

Régulateur de pression moyenne



Régulateur de pression moyenne de type FRM

Régulateur de pression à effet direct avec ressort de consigne réglable et vanne d'arrêt de sécurité (SAV) modulaire

Conforme aux normes EN 334 et EN 14382

- Pressions d'entrée jusqu'à 20 bar (2 000 kPa)
- Grand débit
- Régulation stable, exacte et précise de la pression de sortie du régulateur
- Membrane de compensation de pression d'alimentation pour une haute précision de régulation
- Impulsion externe
- Facile à entretenir
- Raccord à bride DN 25 - DN 50

Sommaire FRM



Application	3
Homologation	3
Caractéristiques techniques	4 + 5
Prises de pression	6
Nomenclature	7
Zones de réglage	8
Choix de ressort régulateur	9
Choix de ressort SAV	10 + 11
Dimensions	12 + 13
Fonction	14
Image en coupe FRM / SAV	14 + 15
Sélection du modèle / tableaux de débits	16 - 22
Adresses	24

FRM

Régulateur de pression à ressort avec compensation de pression d'alimentation et ressort de consigne réglable pour la régulation de la pression de sortie du régulateur. Prise externe de la pression de sortie du régulateur.

Application

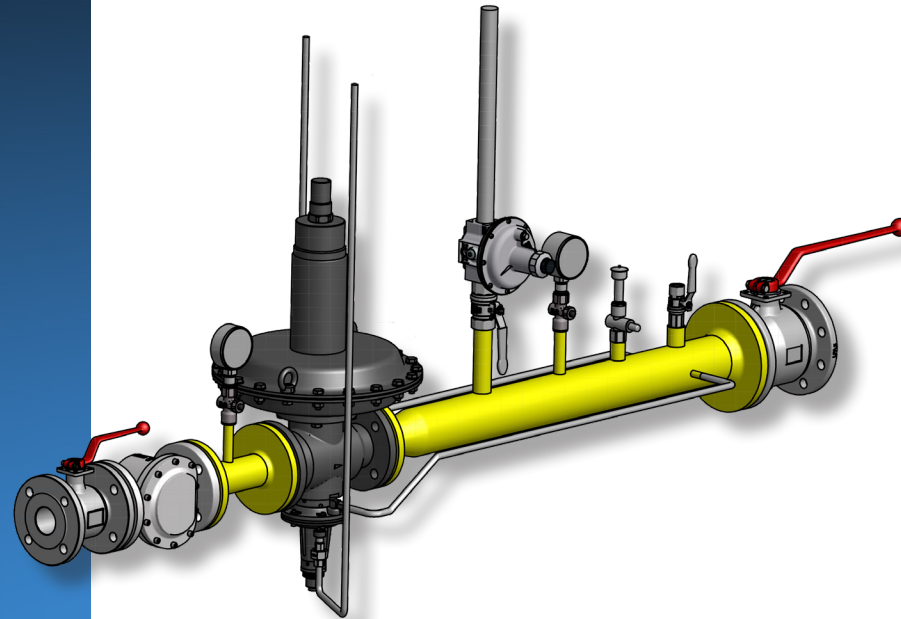
Pour toutes les tâches de régulation de pression sur les brûleurs et appareils à gaz dans les domaines de l'industrie et du chauffage. Utilisation également possible dans la distribution gazière communale et industrielle.

Adapté pour les gaz des familles 1, 2 et 3 et d'autres fluides gazeux neutres.

Homologation

Certificat d'examen de type CE selon :

- la directive CE « Équipements sous pression »



Régulateur de pression moyenne à ressort selon la norme EN 334


Type de construction	FRM 100... IS (plage de résistance homogène) / FRM 250... DS (plage de résistance variable)	
Type de gaz	Famille 1+2+3 (par ex. gaz manufacturé (gaz de ville), gaz naturel de qualité commerciale et gaz GPL en phase vapeur de qualité commerciale).	
Diamètre nominal Bride	Bride de raccordement PN 25 selon la norme EN 1092-1 ou ANSI class 150 per B 16.5 DN 25 40 50 NPS 1" 1.5" 2"	
Pression d'entrée max.	FRM 100... 10 bar (1 000 kPa) / FRM 250... 20 bar (2 000 kPa)	
Plage de pression de sortie	30 mbar jusqu'à 4 000 mbar (3-400 kPa)	
Différence de pression minimale (ND)	200 mbar (20 kPa)	
Différence de pression minimale (MD)	300 mbar (30 kPa)	
Différence de pression minimale (HD)	750 mbar (75 kPa)	
Différence de pression minimale (UHD)	1 500 mbar (150 kPa)	
Qualité de régulation	jusqu'à AC 5 (voir plages de réglage page 3)	
Groupe de pression de fermeture	jusqu'à SG 10 (voir plages de réglage page 3)	
Fonctionnement en cas de défaillance	fail-open	
Matériaux	Corps du régulateur:	Fonte GJS 400 -15 (GJS 400 - 18 LT sur demande)
	Logement de membrane:	Tôle d'acier
	Membranes:	NBR
Température ambiante	-20 °C à +60 °C	

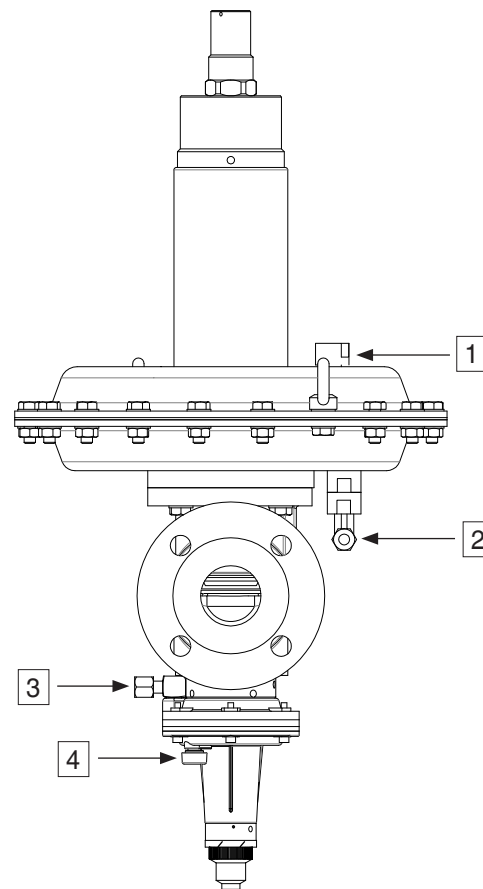
Caractéristiques techniques SAV

Vanne d'arrêt de sécurité selon la norme EN 14382



Type de construction	SAV 100... IS (plage de résistance homogène) SAV 250... DS (plage de résistance variable)
Temps de réponse	< 2 s
Plage de réglage inférieure W_{du}	10 mbar jusqu'à 3 000 mbar (1-300 kPa)
Plage de réglage supérieure W_{do}	60 mbar jusqu'à 5 000 mbar (6-500 kPa)
Matériaux	Corps du régulateur: Fonte GJS 400 -15 (GJS 400 - 18 LT sur demande) Logement de membrane: Aluminium Membranes: NBR

Prises de pression



- 1 Branchement évent régulateur, G $\frac{1}{2}$ ISO 228
- 2 Branchement d'impulsions externe régulateur, raccord vissé Ermeto GE 12- $\frac{1}{2}$ pour tuyaux 12 x 1,5
- 3 Branchement d'impulsions externe SAV, raccord vissé Ermeto GE 12- $\frac{1}{4}$ pour tuyaux 12 x 1,5
- 4 Branchement évent SAV, G $\frac{1}{4}$ ISO 228



Exemple FRM 100025 ND / SAV ND	FRM	100	025	ND	SAV	ND
Type	Régulateur à ressort moyenne pression					
Pression de fonctionnement maximale MOP	100 ... 10 000 mbar (100 kPa) 250... 20 000 mbar (200 kPa)					
Diamètre nominal	025 DN 25 (1") 040 DN 40 (1½") 050 DN 50 (2")					
Plages de pression pour pression de sortie	ND Basse pression MD Moyenne pression HD Haute pression UHD Ultra haute pression					
Équipement de sécurité	SAV Vanne d'arrêt de sécurité intégrée					
Plages de pression pour pression de déclenchement	ND Basse pression MD Moyenne pression HD Haute pression UHD Ultra haute pression					
Type de bride	ANSI Avec standard PN-25 Avec ANSI Class 150					

Zones de réglages



*Classe de précision / Groupe de pression de fermeture selon la norme EN 334

** p_d = 90-180 mbar : AC 10, SG 20 ; p_d = 180-420 mbar : AC 5, SG 10

Typ	Branche-ment	Mo-dèle	Classe de précision* [AC]	Groupe de pression de fermeture* (SG)	Plage de pression de sortie W_d	Point de commutation bas SAV	Point de commutation haut SAV
						W_{du}	W_{do}
FRM 100025 ND	DN 25	ND	AC 10	SG 20	30 - 100 mbar		
FRM 100025 MD	DN 25	MD	AC 5/10**	SG 10/20**	90 - 420 mbar		
FRM 100025 HD	DN 25	HD	AC 5	SG 10	400 - 1 500 mbar		
FRM 250025 UHD	DN 25	UHD	AC 5	SG 10	1 000 - 4000 mbar		
FRM 100025 ND / SAV ND	DN 25	ND	AC 10	SG 20	30-100 mbar	10-90 mbar	60-450 mbar
FRM 100025 MD / SAV MD	DN 25	MD	AC 5/10**	SG 10/20**	90 - 420 mbar	10-500 mbar	60-999 mbar
FRM 100025 HD / SAV HD	DN 25	HD	AC 5	SG 10	400 - 1 500 mbar	150-3 000 mbar	600-5 000 mbar
FRM 250025 UHD / SAV UHD	DN 25	UHD	AC 10	SG 10	1 000 - 4000 mbar	150-3000 mbar	600-5 000 mbar
FRM 100040 ND	DN 40	ND	AC 10	SG 20	30 - 100 mbar		
FRM 100040 MD	DN 40	MD	AC 5/10**	SG 10/20**	90 - 420 mbar		
FRM 100040 HD	DN 40	HD	AC 5	SG 10	400 - 1 500 mbar		
FRM 250040 UHD	DN 40	UHD	AC 5	SG 10	1 000 - 4000 mbar		

Zones de réglages



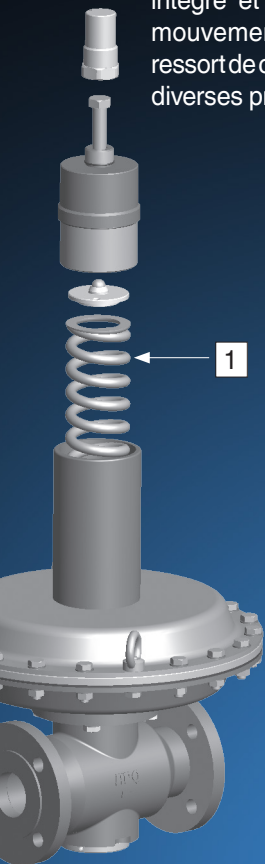
*Classe de précision / Groupe de pression de fermeture selon la norme EN 334

** p_d = 90-180 mbar : AC 10, SG 20 ; p_d = 180-420 mbar : AC 5, SG 10

Typ	Branche-ment	Mo-dèle	Classe de précision* [AC]	Groupe de pression de fermeture* (SG)	Plage de pression de sortie W_d	Point de commutation bas SAV	Point de commutation haut SAV
						W_{du}	W_{do}
FRM 100040 ND / SAV ND	DN 40	ND	AC 10	SG 20	30 - 100 mbar	10-90 mbar	60-450 mbar
FRM 100040 MD / SAV MD	DN 40	MD	AC 5/10**	SG 10/20**	90 - 420 mbar	10-500 mbar	60-999 mbar
FRM 100040 HD / SAV HD	DN 40	HD	AC 5	SG 10	400 - 1 500 mbar	150-3 000 mbar	600-5 000 mbar
FRM 250040 UHD / SAV UHD	DN 40	UHD	AC 10	SG 10	1 000 - 4000 mbar	150-3000 mbar	600-5 000 mbar
FRM 100050 ND	DN 50	ND	AC 10	SG 20	30 - 100 mbar		
FRM 100050 MD	DN 50	MD	AC 5/10**	SG 10/20**	90 - 420 mbar		
FRM 100050 HD	DN 50	HD	AC 5	SG 10	400 - 1 500 mbar		
FRM 250050 UHD	DN 50	UHD	AC 5	SG 10	1 000 - 4000 mbar		
FRM 100050 ND / SAV ND	DN 50	ND	AC 10	SG 20	30 - 100 mbar	10-90 mbar	60-450 mbar
FRM 100050 MD / SAV MD	DN 50	MD	AC 5/10**	SG 10/20**	90 - 420 mbar	10-500 mbar	60-999 mbar
FRM 100050 HD / SAV HD	DN 50	HD	AC 5	SG 10	400 - 1 500 mbar	150-3 000 mbar	600-5 000 mbar
FRM 250050 UHD / SAV UHD	DN 50	UHD	AC 10	SG 10	1 000 - 4000 mbar	150-3000 mbar	600-5 000 mbar

Choix de ressort régulateur

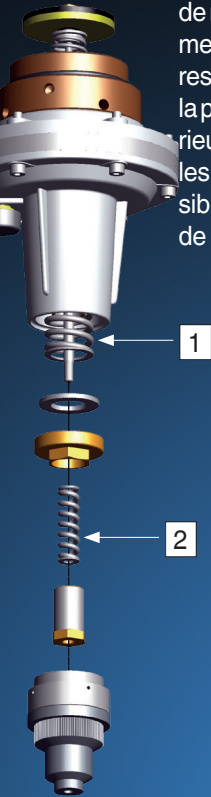
La pression de fonctionnement résulte de la puissance du ressort de réglage intégré et du poids des pièces en mouvement. Le remplacement du ressort de consigne **1** permet de régler diverses pressions de sortie.



Plage de réglage pression de départ W_{ds}								
Couleur de ressort	Numéro de d'affichage	Ø de fil [mm]	Longueur [mm]	Ø [mm]	Plage de valeurs de consigne [mbar]			
					ND	MD	HD	UHD
Argent	270341	5,5	300	60	30-40	90-110		
Vent	270345	6,5	280	62,5	40-55	110-170		
Jaune	270346	7,0	300	63	55-80	170-240		
Bleu	270347	8,0	300	65	80-100	240-330		
Noir	270348	9,0	300	68		330-420	400-580	
Violet	270349	10,0	300	69			560-850	
Orange	270350	11,0	300	71			800-1 200	1 000-1 600
Rose	270352	12,0	300	73			1100-1 500	
Blanc	271113	13,0	300	75				1 500-2 500
Rouge	271132	14,0	300	77				1 900-3 300
Rouge/Marron	276127	14,0/8,0	300	77/46				2 900-4 000

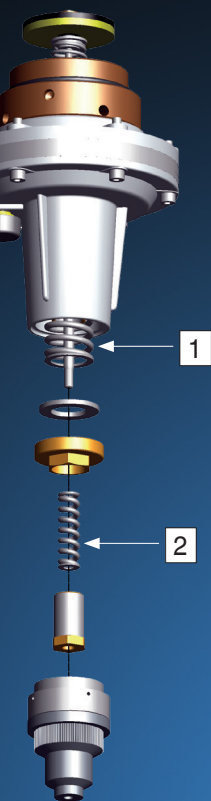
Choix de ressort SAV

La pression de fonctionnement résulte de la force du ressort de réglage intégré. Le ressort externe **1** du système de mesure permet de régler la pression de fonctionnement supérieure (surpression). Le ressort interne **2** permet de régler la pression de fonctionnement inférieure (dépression). En remplaçant les ressorts de consigne, il est possible de régler diverses pressions de fonctionnement.



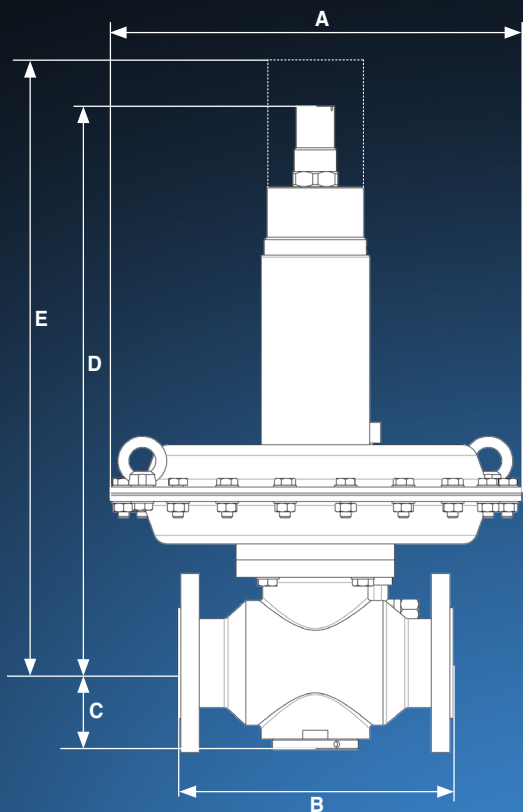
Plage de réglage spécifique dépression W_{dsu}						
Couleur de ressort	Numéro de d'affichage	Ø de fil [mm]	Longueur [mm]	Ø [mm]	Plage de valeurs de consigne [mbar]	
					ND-MD	HD-UHD
Jaune	303335	1,4	58,5	13	10 - 30	-
Bleu	303336	1,6	58,2	13	25 - 90	150 - 290
Noir	303337	1,8	58,3	13	70 - 160	250 - 560
Violet	303338	2	58,3	13	140 - 310	520 - 1100
Orange	303339	2,25	58,3	13	290 - 500	1 050 - 1 800
Rose	303340	2,5	58,2	13	-	1 650 - 3 000

Choix de ressort SAV



Plage de réglage spécifique dépression W_{dso}						
Couleur de ressort	Numéro de d'affichage	Ø de fil [mm]	Longueur [mm]	Ø [mm]	Plage de valeurs de consigne [mbar]	
					ND-MD	HD-UHD
Argent	303321	2,4	55,2	30	60 - 140	-
Vert	303322	2,8	55	30	80 - 220	-
Rouge	303323	3,2	54,6	30	160 - 450	600 - 1 700
Jaune	303324	3,6	54,5	30	300 - 680	1 250 - 2 500
Bleu	303325	4	54,5	30	500 - 999	1 900 - 4 500
Noir	303326	4,25	54,4	30	-	3 500 - 5 000

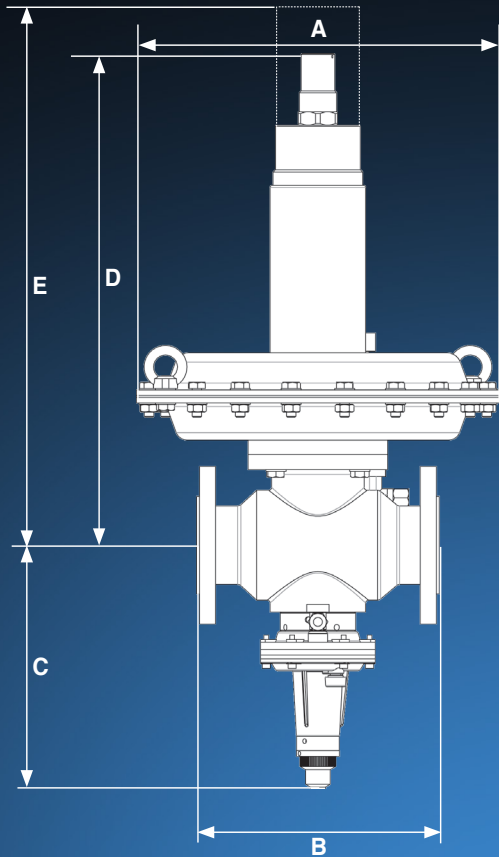
Dimensions FRM



Type	Référence	p _{max.} [bar/kPa]	DN	Dimensions							Poids [kg]
				A	B	C	D	E	F**	G	
FRM 100025 ND	270272	10 / 1 000	25	500	184	57	492	820	½ "G	ø12	38
FRM 100025 MD	270273	10 / 1 000	25	380	184	57	492	820	½ "G	ø12	32
FRM 100025 HD	270274	10 / 1 000	25	380	184	57	502	830	½ "G	ø12	36
FRM 250025 UHD	271116	20 / 2 000	25	380	184	57	502	830	½ "G	ø12	36
FRM 100040 ND	270278	10 / 1 000	40	500	223	69	505	830	½ "G	ø12	42
FRM 100040 MD	270279	10 / 1 000	40	380	223	69	505	830	½ "G	ø12	36
FRM 100040 HD	270280	10 / 1 000	40	380	223	69	515	840	½ "G	ø12	40
FRM 250040 UHD	271118	20 / 2 000	40	380	223	69	515	840	½ "G	ø12	40
FRM 100050 ND	270284	10 / 1 000	50	500	254	80	515	840	½ "G	ø12	49
FRM 100050 MD	270285	10 / 1 000	50	380	254	80	515	840	½ "G	ø12	43
FRM 100050 HD	270286	10 / 1 000	50	380	254	80	525	850	½ "G	ø12	47
FRM 250050 UHD	271120	20 / 2 000	50	380	254	80	525	850	½ "G	ø12	47

**½ "G à ½ "NPT Adaptateur p/n 231945

Dimensions FRM avec SAV



Type	Référé- rence	p max. [bar/kPa]	DN	Dimensions						Poids [kg]	
				A	B	C	D	E	F**		G
FRM 100025 ND/SAV ND	270275	10 / 1 000 / 145	25	500	184	267	492	1 070	½ "G	ø 12	40 (88.2 lbs)
FRM 100025 MD/SAV MD	270276	10 / 1 000 / 145	25	380	184	267	492	1070	½ "G	ø 12	34 (75.0 lbs)
FRM 100025 HD/SAV HD	270277	10 / 1 000 / 145	25	380	184	267	502	1 080	½ "G	ø 12	38 (83.8 lbs)
FRM 250025 UHD/SAV UHD	271117	20 / 2 000 / 290	25	380	184	267	502	1 080	½ "G	ø 12	38 (83.8 lbs)
FRM 100040 ND/SAV ND	270281	10 / 1 000 / 145	40	500	223	273	505	1 080	½ "G	ø 12	44 (97.0 lbs)
FRM 100040 MD/SAV MD	270282	10 / 1 000 / 145	40	380	223	273	505	1 080	½ "G	ø 12	38 (83.8 lbs)
FRM 100040 HD/SAV HD	270283	10 / 1 000 / 145	40	380	223	273	515	1 090	½ "G	ø 12	42 (92.6 lbs)
FRM 250040 UHD/SAV UHD	271119	20 / 2 000 / 290	40	380	223	273	515	1 090	½ "G	ø 12	42 (92.6 lbs)
FRM 100050 ND/SAV ND	270287	10 / 1 000 / 145	50	500	254	276	515	1 090	½ "G	ø 12	51 (112.0 lbs)
FRM 100050 MD/SAV MD	270288	10 / 1 000 / 145	50	380	254	276	515	1 090	½ "G	ø 12	45 (99.2 lbs)
FRM 100050 HD/SAV HD	270289	10 / 1 000 / 145	50	380	254	276	525	1 100	½ "G	ø 12	49 (108.0 lbs)
FRM 250050 UHD/SAV UHD	271121	20 / 2 000 / 290	50	380	254	276	525	1 100	½ "G	ø 12	49 (108.0 lbs)

**½ "G à ½ "NPT Adaptateur p/n 231945

Fonction


Fonctionnement conformément au principe de comparaison des forces, entre la force :

- du ressort de consigne réglable,
- du ressort antagoniste défini,
- issue de la pression différentielle au niveau de la membrane de travail et du poids des pièces en mouvement.

L'action du ressort de réglage est indépendante du poids des pièces en mouvement. La pression de sortie se règle en fonction de la précontrainte du ressort de réglage.

Avis

Les conduites de gaz, d'impulsions et les câbles de raccordement doivent être en mesure de supporter les charges thermiques, chimiques et mécaniques. Les conduites et câbles doivent être durables et résistants à la déformation et l'arrachage.

 Le condensat dans les conduites ne doit pas pénétrer dans l'appareil de régulation de la pression.


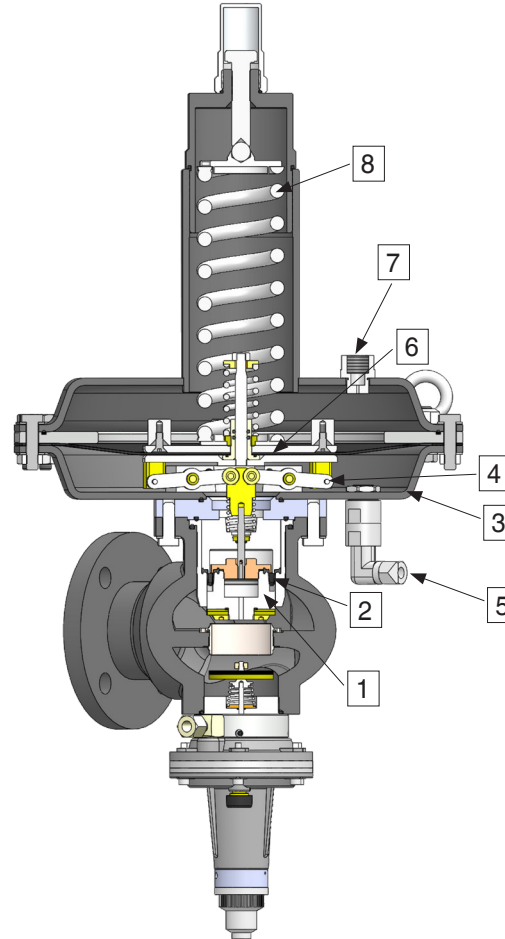
 Le compartiment d'incorporation du ressort de réglage ne doit pas être alimenté en gaz combustible ou en mélange air/gaz combustible.

Image en coupe FRM Régulateur de pression en position ouverte



Lorsque la pression de sortie augmente, la force de l'assiette de membrane inférieure **3** sur la membrane de travail **6** augmente.

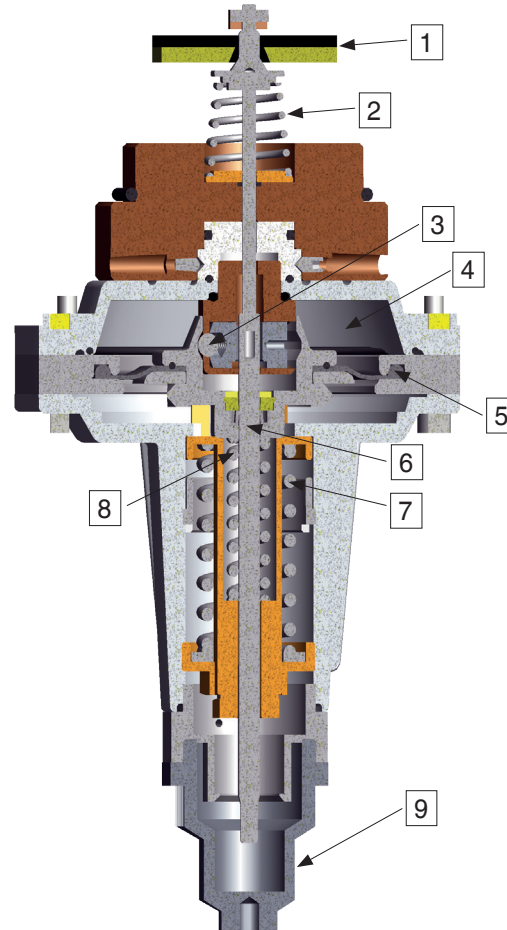
Cela déplace la membrane de travail **6** vers le haut, jusqu'à ce que l'équilibre entre la force du ressort de consigne **8** et celle de la pression de sortie soit atteint. Le mouvement vers le haut de la membrane de travail **6** tire vers le haut le système de leviers **4**, ce qui abaisse la tête de régulateur **1** et diminue l'ouverture de la vanne.

Le débit ainsi minimisé réduit la pression de sortie jusqu'à ce que la valeur réglée (pression de sortie) soit à nouveau atteinte et que l'équilibre des forces au niveau de la membrane de travail **6** soit rétabli.

- 1 Tête de régulateur
- 2 Membrane de compensation de pression d'alimentation
- 3 Assiette de membrane inférieure
- 4 Système de leviers
- 5 Branchement d'impulsions pour pression de sortie
- 6 Membrane de travail
- 7 Branchement évent
- 8 Ressort de consigne

Fonction

Image en coupe SAV
Appareil en position fermée



La chambre 4 est reliée à la pression de sortie via une conduite d'impulsion. La pression à contrôler agit sur la membrane de travail 5. La force des ressorts de consigne 7 et 8 sert de contre-force. En cas de déséquilibre des forces (surpression ou dépression), la SAV se déclenche et bloque l'alimentation en gaz.

- 1 Tête de vanne
- 2 Ressort de fermeture
- 3 Bille d'arrêt / Mécanisme de déclenchement
- 4 Chambre avec pression à surveiller
- 5 Membrane de travail
- 6 Bielle
- 7 Ressort de consigne pour p_{d0}
- 8 Ressort de consigne pour p_{du}
- 9 Capuchon de protection

Sélection du modèle

Tableaux de débits

La sélection se fait à l'aide des tableaux de débits suivants. Les le débit volumique maximal se réfère au gaz naturel dont la densité est de 0,81 kg/m³ à 15 °C. Si le type de gaz diffère, le débit doit être calculé selon l'équation à la page 22. À l'aide des tableaux de calcul, il est possible de déterminer le débit maximal d'un régulateur au niveau du point de fonctionnement défini par p_o et p_u . Il s'agit là de la puissance maximale du régulateur respectée conformément à la classe de précision AC10.

FRM 100025 ... DN 25 - débit max. de gaz naturel [Nm³/h] pour une densité de 0,81 kg/m³ (AC 10)

FRM ...	ND				MD								HD				
p_o [bar] \ p_u [bar]	0,03	0,05	0,075	0,1	0,1	0,15	0,2	0,25	0,3	0,35	0,4	0,4	0,5	0,75	1	1,25	1,5
0,2	99	120	122	110	110	113											
0,5	164	207	224	220	220	211	199	185	169	149	124	124					
0,75	203	259	283	281	281	276	270	262	254	244	232	232	203				
1	236	301	331	330	330	328	325	321	316	311	304	304	287	219			
1,5	295	377	415	415	415	415	415	415	414	413	411	411	406	379	331	248	
2	354	452	497	497	497	497	497	497	497	497	497	497	497	490	468	430	370
2,5	412	527	580	580	580	580	580	580	580	580	580	580	580	580	573	555	523
3	471	602	662	662	662	662	662	662	662	662	662	662	662	662	662	657	641
3,5	530	676	745	745	745	745	745	745	745	745	745	745	745	745	745	745	740
4	588	751	827	827	827	827	827	827	827	827	827	827	827	827	827	827	827
4,5	647	826	910	910	910	910	910	910	910	910	910	910	910	910	910	910	910
5	706	901	992	992	992	992	992	992	992	992	992	992	992	992	992	992	992
6	823	1051	1157	1157	1157	1057	1157	1157	1157	1157	1157	1157	1057	1057	1057	1057	1057
7	940	1201	1322	1322	1322	1322	1322	1322	1322	1322	1322	1322	1322	1322	1322	1322	1322
8	1058	1351	1487	1487	1487	1497	1487	1487	1487	1487	1487	1487	1497	1497	1497	1497	1497
9	1175	1501	1652	1652	1652	1652	1652	1652	1652	1652	1652	1652	1652	1652	1652	1652	1652
10	1292	1651	1817	1817	1817	1817	1817	1817	1817	1817	1817	1817	1817	1817	1817	1817	1817

Poser la section de stabilisation en ligne droite et avec un diamètre identique.

Prise d'impulsion avec distance > 5 x DN

Vitesse de débit maximale dans la section de stabilisation <= 30 m/s.

FRM avec SAV : débit max. de 2 500 Nm³/h (air).

FRM 100040 ... DN 40 - débit max. de gaz naturel [Nm³/h] pour une densité de 0,81 kg/m³ (AC 10)

FRM ...	ND				MD								HD				
p_o [bar] \ p_u [bar]	0,03	0,05	0,075	0,1	0,1	0,15	0,2	0,25	0,3	0,35	0,4	0,4	0,5	0,75	1	1,25	1,5
0,2	142	172	206	184	160	133											
0,5	237	298	380	367	320	352	383	329	360	284	270	200					
0,75	293	372	479	468	408	461	519	466	541	464	505	373	408				
1	340	434	561	551	480	548	626	571	674	592	661	489	577	473			
1,5	424	542	703	691	603	693	799	737	883	787	896	662	816	819	719	500	
2	509	640	843	829	723	831	957	883	1060	947	1082	800	1000	1057	1016	867	852
2,5	593	758	982	967	843	969	1116	1030	1236	1104	1262	932	1165	1250	1245	1119	1205
3	678	866	1122	1104	963	1107	1275	1176	1411	1261	1441	1065	1331	1428	1438	1324	1476
3,5	762	974	1262	1242	1083	1245	1434	1323	1587	1418	1621	1198	1497	1606	1617	1501	1704
4	847	1082	1402	1379	1203	1383	1593	1469	1763	1576	1801	1330	1663	1784	1796	1667	1905
4,5	931	1189	1542	1517	1323	1521	1752	1616	1939	1733	1980	1463	1829	1962	1975	1834	2095
5	1016	1297	1681	1654	1443	1658	1911	1762	2115	1890	2160	1596	1995	2140	2154	2000	2285
6	1185	1513	1961	1930	1683	1934	2228	2056	2467	2204	2519	1861	2327	2496	2512	2333	2665
7	1353	1729	2241	2205	1922	2210	2546	2349	2818	2518	2878	2127	2658	2852	2870	2665	3045
8	1522	1945	2520	2480	2162	2486	2864	2642	3170	2833	3237	2392	2990	3208	3229	2998	3425
9	1691	2160	2800	2755	2402	2762	3182	2935	3522	3147	3597	2657	3322	3564	3587	3330	3805
10	1860	2376	3080	3030	2642	3037	3499	3228	3874	3461	3956	2923	3654	3920	3945	3663	4185

FRM 100050 ... DN 50 - débit max. de gaz naturel [Nm³/h] pour une densité de 0,81 kg/m³ (AC 10)

FRM ...	ND				MD								HD					
p_a [bar] \ p_u [bar]	0,03	0,05	0,075	0,1	0,1	0,15	0,2	0,25	0,3	0,35	0,4	0,4	0,5	0,75	1	1,25	1,5	
0,2	150	182	218	194	169	140												
0,5	250	315	401	388	338	372	405	348	381	300	285	211						
0,75	309	393	506	494	431	486	548	492	571	490	533	394	431					
1	359	458	592	581	507	579	661	602	712	625	698	516	609	499				
1,5	448	572	742	730	636	732	843	778	932	831	645	699	862	864	759	528		
2	537	686	889	875	763	877	1011	932	1119	1000	1142	844	1055	1116	1073	915	945	
2,5	626	800	1037	1020	890	1023	1178	1087	1307	1166	1332	984	1230	1320	1314	1181	1336	
3	716	914	1185	1166	1016	1168	1346	1242	1490	1331	1522	1124	1405	1508	1518	1397	1636	
3,5	805	1028	1332	1311	1143	1314	1514	1396	1676	1497	1711	1264	1581	1696	1707	1585	1889	
4	864	1142	1480	1456	1270	1460	1682	1551	1861	1663	1901	1404	1756	1883	1896	1760	2112	
4,5	983	1256	1627	1601	1396	1605	1849	1706	2047	1829	2090	1545	1931	2071	2085	1936	2323	
5	1072	1369	1775	1746	1523	1751	2017	1861	2233	1995	2280	1685	2106	2259	2274	2111	2533	
6	1250	1597	2070	2037	1779	2042	2352	2170	2604	2327	2659	1965	2456	2635	2652	2462	2955	
7	1429	1825	2365	2327	2029	2333	2688	2479	2975	2659	3038	2245	2806	3011	3030	2813	3376	
8	1607	2053	2661	2618	2283	2624	3023	2789	3347	2990	3418	2525	3156	3386	3408	3165	3797	
9	1785	2280	2956	2908	2536	2915	3359	3098	3718	3322	3797	2805	3507	3762	3786	3516	4000	
10	1964	2508	3251	3199	2789	3206	3694	3408	4089	3654	4100	3086	3857	4100	4100	3867	4100	



Tableaux de débits

FRM 250025 UHD... DN25 - débit max. de gaz naturel
 [Nm³/h] pour une densité de 0,81 kg/m³ (AC 10)

FRM ...	UHD				
p_d [bar]	1	1,5	2	3	4
p_u [bar]					
1,5	331				
2	468	370			
2,5	573	523	405		
3	662	641	573		
3,5	745	740	702	467	
4	827	827	810	661	
6	1157	1157	1157	1145	1945
8	1487	1487	1487	1487	1487
10	1817	1817	1817	1817	1817
12	2147	2147	2147	2147	2147
14	2477	2477	2477	2477	2477
16	2807	2807	2807	2807	2807
18	3137	3137	3137	3137	3137
20	3467	3467	3467	3467	3467
25	4292	4292	4292	4292	4292

FRM 250025 UHD... DN25 - débit max. de gaz naturel
 [Nm³/h] pour une densité de 0,81 kg/m³ (AC 5)

FRM ...	UHD				
p_d [bar]	1	1,5	2	3	4
p_u [bar]					
1,5	203				
2	287	340			
2,5	351	480	268		
3	405	588	378		
3,5	456	679	463	339	
4	506	760	535	480	
6	708	1063	764	831	766
8	910	1366	982	1079	1084
10	1112	1669	1200	1318	1332
12	1314	1972	1419	1558	1574
14	1517	2275	1637	1797	1816
16	1719	2578	1855	2037	2058
18	1921	2881	2073	2276	2300
20	2123	3184	2291	2515	2542
25	2628	3941	2836	3114	3147



Tableaux de débits

FRM 250040 UHD... DN40 - débit max. de gaz naturel
 [Nm³/h] pour une densité de 0,81 kg/m³ (AC 10)

FRM ...	UHD				
p_d [bar]	1	1,5	2	3	4
p_u [bar]					
1,5	583				
2	825	852			
2,5	1011	1205	770		
3	1167	1476	1089		
3,5	1312	1704	1334	976	
4	1458	1905	1541	1381	
6	2039	2665	2201	2391	2206
8	2621	3425	2828	3106	3119
10	3203	4185	3456	3795	3836
12	3784	4945	4084	4484	4532
14	4366	5705	4711	5173	5229
16	4947	6465	5339	5863	5926
18	5529	7225	5966	6552	6622
20	6110	7985	6594	7241	7319
25	7564	9885	8163	8964	9060

FRM 250040 UHD... DN40 - débit max. de gaz naturel
 [Nm³/h] pour une densité de 0,81 kg/m³ (AC 5)

FRM ...	UHD				
p_d [bar]	1	1,5	2	3	4
p_u [bar]					
1,5	292				
2	413	489			
2,5	505	691	385		
3	583	847	545		
3,5	656	978	667	488	
4	729	1093	770	690	
6	1020	1530	1100	1196	1103
8	1310	1966	1414	1553	1560
10	1601	2402	1728	1898	1918
12	1892	2838	2042	2242	2266
14	2183	3274	2356	2587	2615
16	2474	3710	2669	2931	2963
18	2764	4147	2983	3276	3311
20	3055	4583	3297	3621	3659
25	3782	5673	4082	4482	4530



Tableaux de débits

FRM 250050 UHD... DN50 - débit max. de gaz naturel
 [Nm³/h] pour une densité de 0,81 kg/m³ (AC 10)

FRM ...	UHD				
p_d [bar]	1	1,5	2	3	4
p_u [bar]					
1,5	616				
2	871	1032			
2,5	1067	1460	813		
3	1232	1788	1150		
3,5	1385	2065	1408	1031	
4	1539	2308	1626	1457	
6	2153	3229	2323	2524	2328
8	2767	3900	2986	3279	3293
10	3381	4100	3648	4006	4049
12	3995	4300	4300	4300	4300
14	4609	4900	4900	4900	4900
16	5223	5400	5400	5400	5400
18	5500	5500	5500	5500	5500
20	5590	5590	5590	5590	5590
25	5700	5700	5700	5700	5700

FRM 250050 UHD... DN50 - débit max. de gaz naturel
 [Nm³/h] pour une densité de 0,81 kg/m³ (AC 5)

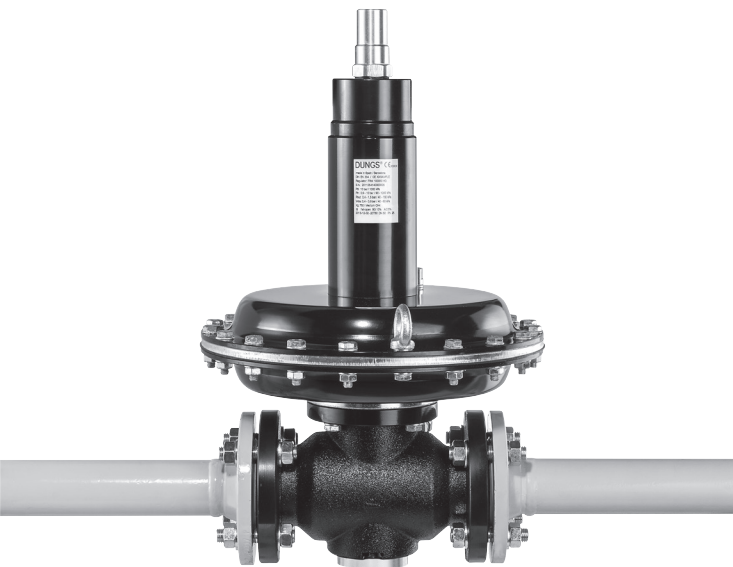
FRM ...	UHD				
p_d [bar]	1	1,5	2	3	4
p_u [bar]					
1,5	308				
2	436	516			
2,5	533	730	407		
3	616	894	575		
3,5	693	1032	704	515	
4	769	1154	813	729	
6	1076	1615	1162	1262	1164
8	1383	2075	1493	1639	1646
10	1690	2536	1824	2003	2025
12	1997	2996	2155	2367	2392
14	2304	3456	2487	2731	2760
16	2611	3917	2818	3094	3128
18	2918	4377	3149	3458	3495
20	3225	4838	3480	3822	3863
25	3993	5700	4309	4731	4782



$\dot{V}_{\text{gaz utilisé}} = \dot{V}_{\text{air}} \times f$

$f = \sqrt{\frac{\text{Densité air}}{\text{Poids spécifique du gaz utilisé}}}$

Type de gaz	Densité	dv	f
	[kg/m ³]		
Gaz naturel	0,81	0,65	1,24
Gaz urbain	0,58	0,47	1,46
Gaz liquide	2,08	1,67	0,77
Air	1,24	1,00	1,00





Usine et Services Administratifs

Karl Dungs GmbH & Co. KG
Karl-Dungs-Platz 1
73660 Urbach, Allemagne
Téléphone +49 7181-804-0
Téléfax +49 7181-804-166
E-mail : info@dungs.com
Internet : www.dungs.com

Sous réserve de modifications constituant un progrès technique.