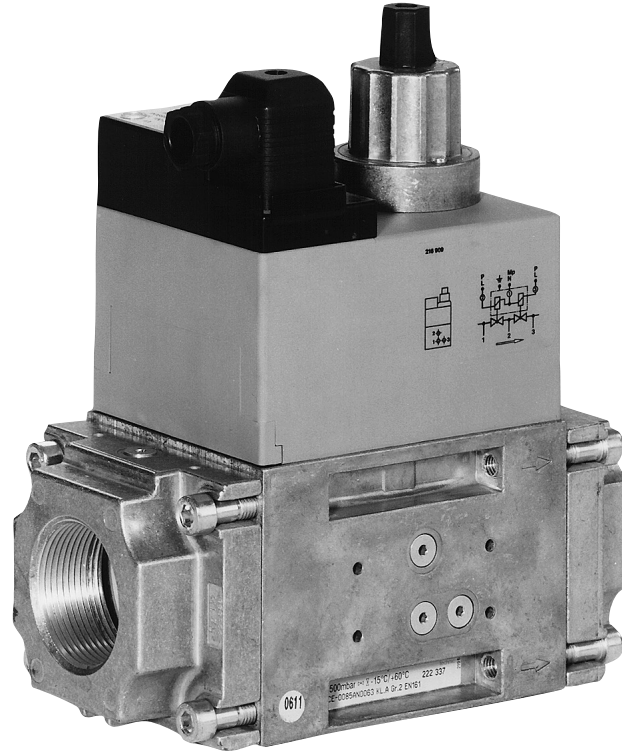


<b>Konformitäts- erklärung</b>	<b>Declaration of conformity</b>	<b>欧盟符合性声明</b>	
<b>Gebrauchs- anleitung</b>	<b>Instructions</b>	<b>使用说明</b>	
<b>DMV-D.../11, DMV-DLE.../11</b>			
<b>Doppelmagnet- ventil</b>	<b>Double solenoid valve</b>	<b>双电磁阀</b>	
<b>Nennweiten Nominal diameters 公称通径</b>	<b>Rp 3/8 - Rp 1/2</b>		




**DMV-D.../11, DMV-DLE.../11**  
**# 229 334**



**EU-Konformitäts-  
erklärung**

**EU-Declaration of  
conformity**

**欧盟符合性声明**

<b>Produkt / Product 产品</b>	<b>DMV-D.../11 DMV-DLE.../11</b>	<b>Doppelmagnetventil Double solenoid valve 双电磁阀</b>	
<b>Hersteller / Manufacturer 制造商</b>	<b>Karl Dungs GmbH &amp; Co. KG · Karl-Dungs-Platz 1 · D-73660 Urbach/Germany</b>		
<p>bescheinigt hiermit, dass die in dieser Übersicht genannten Produkte einer <b>EU-Baumusterprüfung (Baumuster)</b> unterzogen wurden und die wesentlichen Sicherheitsanforderungen der:</p> <ul style="list-style-type: none"> <li>• <b>EU-Gasgeräteverordnung (EU) 2016/426</b></li> <li>• <b>EU-Druckgeräterichtlinie 2014/68/EU</b></li> <li>• <b>EMV-Richtlinie 2014/30/EU</b></li> <li>• <b>Niederspannungsrichtlinie 2014/35/EU</b></li> </ul> <p>in der gültigen Fassung erfüllen.</p> <p>Alle nach Druckgeräterichtlinie zugelassenen Komponenten sind Ausrüstungsteile mit Sicherheitsfunktion.</p> <p>Bei einer von uns nicht freigegebenen Änderung des Gerätes verliert diese Erklärung ihre Gültigkeit.</p> <p>Der oben beschriebene Gegenstand der Erklärung entspricht den einschlägigen Harmonisierungsrechtsvorschriften der Union.</p> <p>Die alleinige Verantwortung für die Ausstellung dieser Konformitätserklärung trägt der Hersteller.</p>	<p>certifies herewith that the products named in this overview were subjected to an <b>EU-Type Examination (production type)</b> and meet the essential safety requirements:</p> <ul style="list-style-type: none"> <li>• <b>EU-Gas Appliances Regulation (EU) 2016/426</b></li> <li>• <b>EU-Pressure Equipment Directive "2014/68/EU"</b></li> <li>• <b>EMC Directive "2014/30/EU"</b></li> <li>• <b>Low-Voltage Directive "2014/35/EU"</b></li> </ul> <p>as amended.</p> <p>All of the components certified according to the Pressure Equipment Directive are equipment parts with safety function.</p> <p>In the event of an alteration of the equipment not approved by us this declaration loses its validity.</p> <p>The object of the declaration described above conforms with the relevant Union harmonisation legislation.</p> <p>This declaration of conformity is issued under the sole responsibility of the manufacturer.</p>	<p>特此声明, 本概览中提及的产品已经过<b>欧盟型式检验</b>, 且符合有效版本:</p> <ul style="list-style-type: none"> <li>• <b>欧盟燃气设备条例 (EU) 2016/426</b></li> <li>• <b>欧盟压力设备指令 2014/68/EU</b></li> <li>• <b>EMV指令2014/30/欧盟</b></li> <li>• <b>低压指令2014/35/欧盟</b></li> </ul> <p>中的基本安全要求。</p> <p>根据压力设备指令批准的所有组件都是具有安全功能的设备部件。如未经批准而对设备进行更改, 将导致本声明失效。</p> <p>上述声明的主题对应于相关的欧盟统一法规。</p> <p>制造商对本一致性声明负全部责任。</p>	
<b>Prüfgrundlage der EU-Baumusterprüfung (Baumuster) Specified requirements of the EU-Type Examination (production type) 欧盟型式检测的检测依据</b>	<b>EN 126 ISO 23551-8</b>		
<b>Gültigkeitsdauer / Bescheinigung Term of validity / attestation 有效期 / 证明</b>	<b>2035-10-13 CE-0036</b>	<b>2035-10-15 CE-0123DQ1034</b>	
<b>Notifizierte Stelle Notified Body 认证机构</b>	<b>2014/68/EU TÜV SÜD Industrie Service GmbH Westendstraße 199 D-80686 München Germany Notified Body number: 0036</b>	<b>(EU) 2016/426 TÜV SÜD Product Service GmbH Zertifizierstellen Ridlerstraße 65 D-80339 München, Germany Notified Body number: 0123</b>	
<b>Überwachung des QS-Systems Monitoring of the QA system QS 系统监控</b>	<b>Gewähltes Konformitätsverfahren Modul B+D Conformity process adopted: Module B+D 选择的合规流程: 模块 B+D</b>		
<b>B.Sc., MBA Simon P. Dungs, Geschäftsführer / Chief Operating Officer / 总经理 Urbach, 2025-10-21</b>			

**Betriebs- und Montageanleitung**

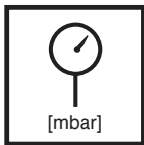
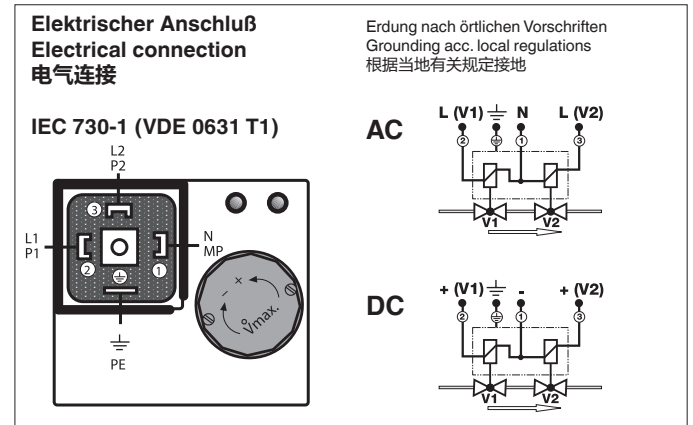
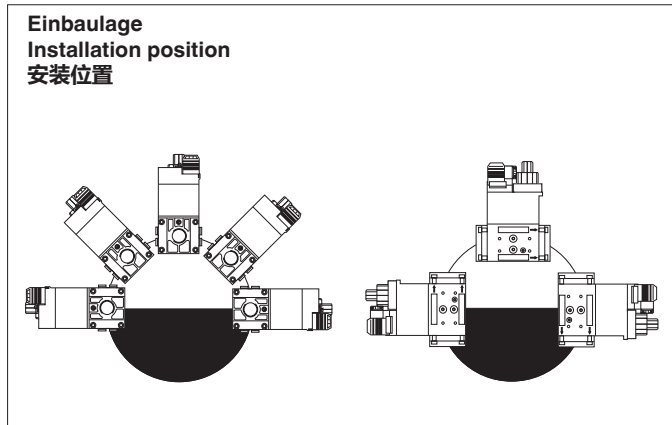
**Operation and assembly instructions**

**操作和安装说明**

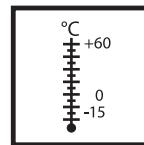
**Doppelmagnetventil**  
**Typ DMV-D.../11**  
**Typ DMV-DLE.../11**  
Nennweiten  
Rp 3/8 - Rp 1/2

**Double solenoid valve**  
**Type DMV-D.../11**  
**Type DMV-DLE.../11**  
Nominal widths  
Rp 3/8 - Rp 1/2

**双电磁阀**  
**DMV-D.../11型**  
**DMV-DLE.../11型**  
公称内径  
Rp 3/8 - Rp 1/2



Max. Betriebsdruck  
Max. operating pressure  
最大工作压力  
 $p_{max.} = 500 \text{ mbar (50 kPa)}$



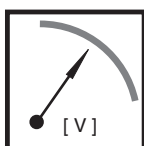
Umgebungstemperatur  
Ambient temperature  
环境温度  
-15 °C ... +60 °C



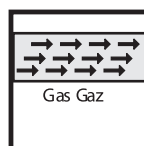
V1+V2 Klasse A, Gruppe 2  
V1+V2 Class A, Group 2  
V1+V2 A级 2类



Schutzart  
Degree of protection  
保护程度  
IP 54 nach / acc. / 根据  
IEC 529 (DIN EN 60 529)

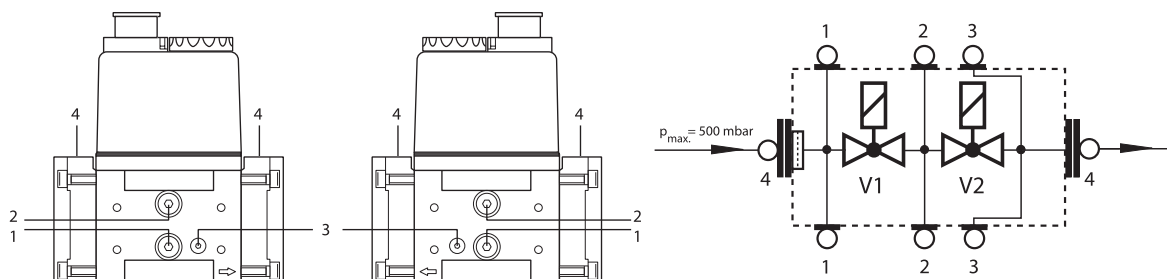


$U_n \sim(\text{AC}) 230 \text{ V}$  oder/or/或  
 $\sim(\text{AC}) 110 \text{ V} - 120 \text{ V}$ ,  
 $=(\text{DC}) 24 \text{ V} - 28 \text{ V}$   
Einschaltdauer/Switch-on duration/  
开关时间  
100 %



Familie / Family / 系列 1 + 2 + 3  
Buntmetallfrei, geeignet für Gase bis  
max. 0,1 vol. % H<sub>2</sub>S, trocken. / It does not  
contain any non-ferrous metals, suitable for  
gases of up to max. 0.1 vol. % H<sub>2</sub>S, dry.  
不含有色金属, 适用于 H<sub>2</sub>S 含量最大可  
达 0.1% 体积含量的燃气。适用于气体系  
列 1, 2, 3 的燃气及其它中性气态介质。

**Druckabgriffe**  
**Pressure taps**  
**压力分接图**



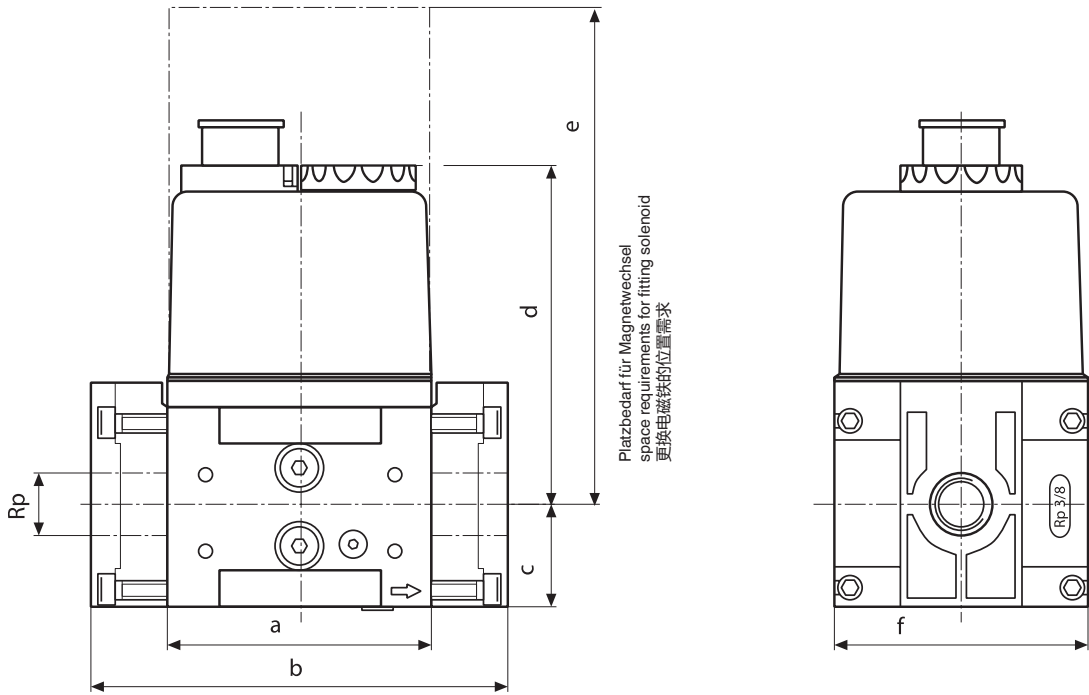
**1, 2, 4**  
Verschlußschraube  
Sealing plug  
紧固螺丝  
G 1/8 DIN ISO 228

Die Verschlußschrauben 1, 2, 4 können auch durch einen Meßstutzen G 1/8 DIN ISO 228 ersetzt werden. Screw plugs 1, 2, 4 may also be replaced by a measuring socket G 1/8 DIN ISO 228.

紧固螺丝 1, 2, 4 也可以更换为测试接头 G 1/8 DIN ISO 228

**3**  
Verschlußschraube M4  
Sealing plug M4  
紧固螺丝 M4

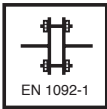
Einbaumaße / Dimensions / 安装尺寸 [mm]



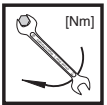
Typ Type 型号	Rp	P <sub>max.</sub> [VA]	I <sub>max.</sub> ~(AC) 240 V	Öffnungszeit Opening time 开启时间	Einbaumaße / Dimensions / 安装尺寸						Gewicht Weight 重量 [kg]	
					[mm]							
					a	b	c	d	e	f		
DMV-D	503/11	Rp 1/2	35	0,14	< 1 s	77	121	30	109	190	73	1,7
DMV-DLE	503/11	Rp 1/2	35	0,14	20 s	77	121	30	109	206	73	1,8



Doppelmagnetventil durch geeigneten Schmutzfänger vor Verunreinigungen schützen, Sieb ist eingebaut.  
Protect double solenoid valve from fouling using suitable dirt traps. Sieve is installed.  
! 使用适当的隔污装置来避免电磁阀受污染影响, 已装上了筛网。



Stiftschraube / Setscrew 螺柱	max. Drehmomente (Flanschverbindung) / max. torque (Flange connection) 最大扭矩 (扁平连接)	Anforderungen der eingesetzten Dichtung beachten! Refer to the technical data of the used seal ring! 遵守所有密封件的要求!
M 12 x 55 (DN 25)	10 Nm ... 40 Nm	
M 16 x 65 (DN 40/50/65/80/100) M 16 x 75 (DN 125)	40 Nm ... 90 Nm	
M 20 x 80 (DN 150) M 20 x 90 (DN 200)	90 Nm ... 170 Nm	

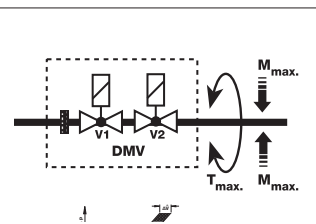


max. Drehmomente/Systemzubehör max. torque/System accessories 最大扭矩/系统附件	M3	M4	M5	M6	M8	G1/8	G1/4	G1/2	G3/4
	1,2 Nm	2,5 Nm	5 Nm	7 Nm	15 Nm	2,5 Nm	7 Nm	10 Nm	15 Nm



Geeignetes Werkzeug einsetzen!  
Please use proper tools!  
请使用适当的工具!

Schrauben kreuzweise anziehen!  
Tighten screws crosswise!  
十字拧紧螺钉!



Gerät darf nicht als Hebel benutzt werden!

Do not use unit as lever!

设备不允许用作杠杆!

DN	10	15		
Rp	3/8	1/2		
M <sub>max.</sub>	70	105	[Nm]	t ≤ 10 s
T <sub>max.</sub>	35	50	[Nm]	t ≤ 10 s

**Gewindeflanschausführung  
DMV - D(LE) 503/11 (DN 15)**

**Ein- und Ausbau**

1. Schraube A und B lösen - **nicht** ausschrauben.  
Bild 1 und 2
2. Schraube C und D aus-  
schrauben.  
Bild 1 und 2
3. Doppelmagnetventil zwischen  
den Gewindeflanschen  
herausziehen.  
Bild 3 und 4
4. Nach Einbau Dichtheits- und  
Funktionskontrolle.

**Threaded flange version  
DMV - D(LE) 503/11 (DN 15)**

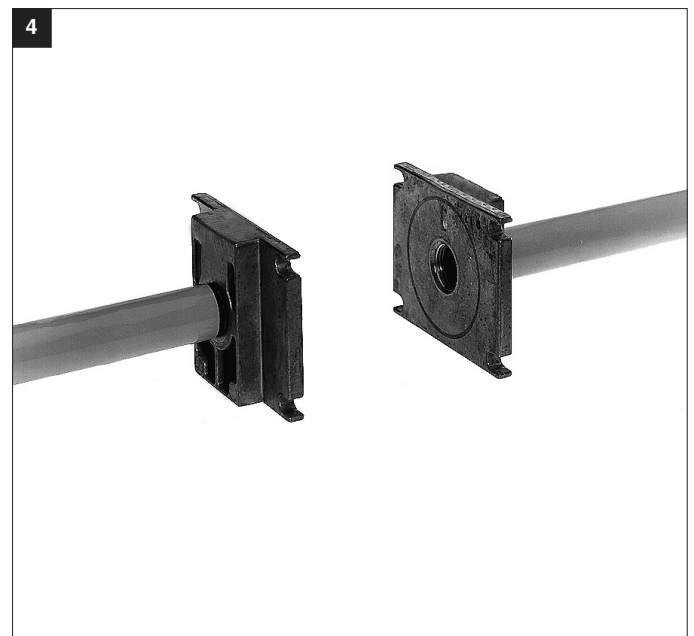
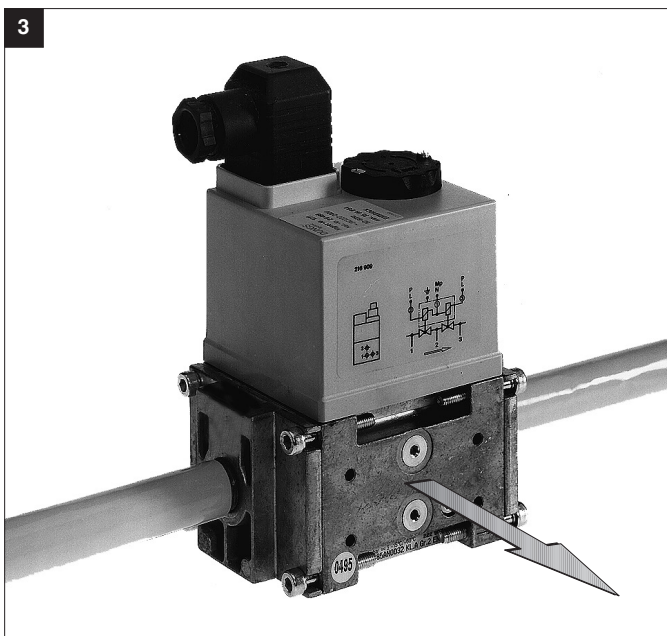
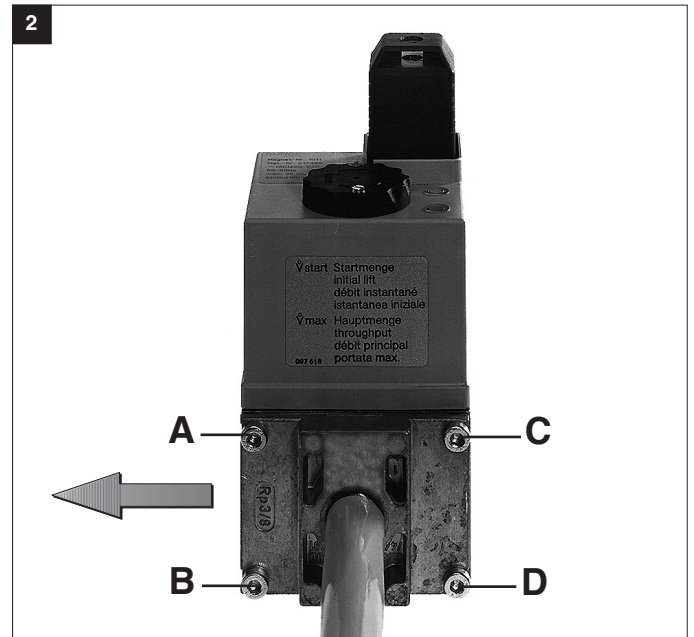
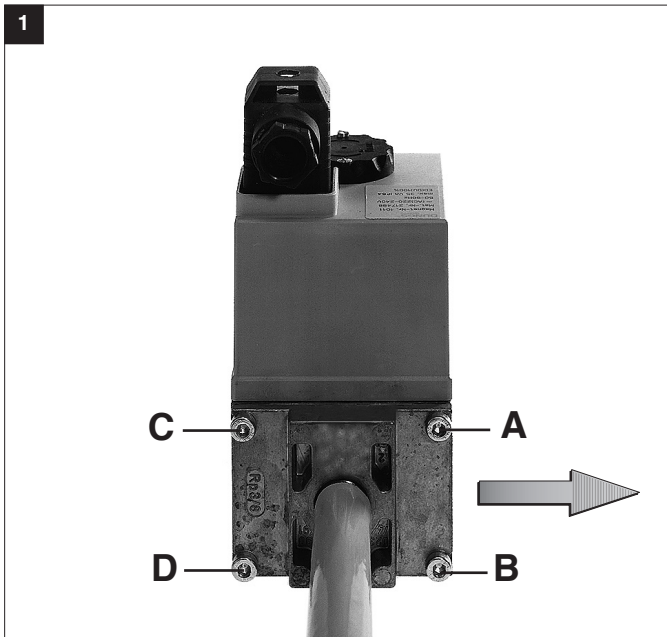
**Mounting and dismounting**

1. Loosen screws A and B  
**do not** remove.  
Figs 1 and 2
2. Remove screws C and D.  
Figs 1 and 2
3. Remove double solenoid valve  
between the threaded flanges.  
Figs 3 and 4
4. After mounting, perform  
leakage and functional tests.

**螺纹法兰式  
DMV - D(LE) 503/11 (DN 15)**

**安装/取下**

1. 松开螺丝 A 和 B  
不能拧出  
见图 1 和 2
2. 拧出螺丝 C 和 D
3. 从螺纹法兰之间拉出  
双电磁阀  
见图 3 和 4
4. 安装后进行密封性  
和功能检查



DMV - D 503/11  
DMV-DLE 503/11

Hauptmengeneinstellung nur an V2 möglich!

Einstellung am Ventil V2 im Betrieb durchführen, Einstellwerte ständig kontrollieren.

Kleinster Einstellvolumenstrom:

DMV - D 503/11  
DMV-DLE 503/11

Main flow setting only possible at V2!

Set valve V2 during operation. Check setting values continuously. Smallest setting volume flow:

DMV - D 503/11  
DMV-DLE 503/11

只有在V2才能进行主流量调节!

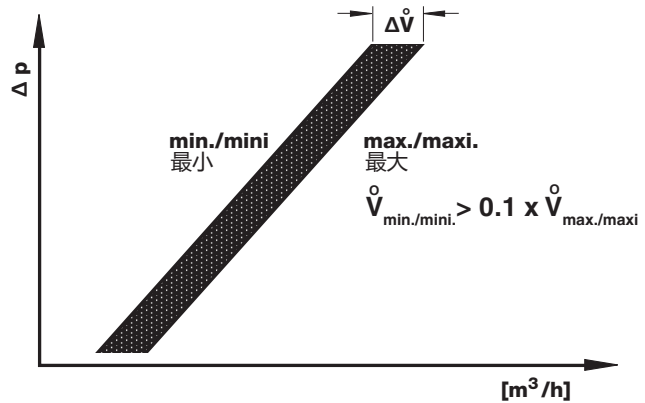
在阀门V2的调节在运行时进行, 请不断检查调节值。最小调节体积流量:

$$\dot{V}_{\min./\text{mini.}} > 0.1 \times \dot{V}_{\max./\text{maxi.}}$$

$$\dot{V}_{\min./\text{mini.}} > 0.1 \times \dot{V}_{\max./\text{maxi.}}$$

$$\dot{V}_{\min./\text{mini.}} > 0.1 \times \dot{V}_{\max./\text{maxi.}}$$

Eine Umdrehung entspricht ca. 0,5 mm Hub  
1 rotation corresponds to approx. 0.5 mm stroke  
1次转动等于0.5 mm 行程



### Plombierung

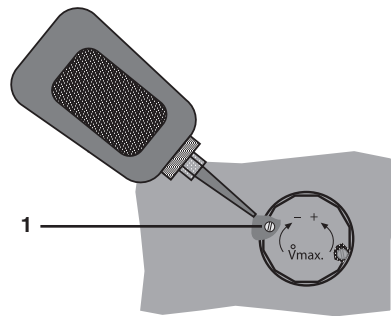
Nach Einstellung des gewünschten Drucksollwertes bzw. des Volumenstromes:  
Zylinderkopfschraube 1 mit Sicherungslack überziehen.

### Lead seal

After setting the requested pressure setpoint or volume flow:  
Apply protection varnish to cheese head screw 1.

### 涂上保护漆

调整好所希望的压力额定值或体积流量后圆头螺钉1涂上保护漆。



### Magnetwechsel

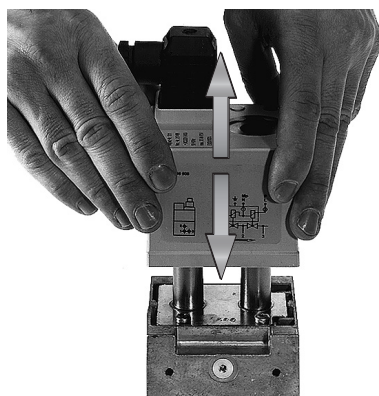
1. Hydraulik bzw. Einstellteller entfernen, wie auf Seite 5: "Austausch Hydraulik oder Einstellteller", Punkt 1-5, beschrieben.
2. Magnet auswechseln.  
**Magnet-Nr. und Spannung unbedingt beachten!**
3. Hydraulik bzw. Einstellteller wieder montieren, wie auf Seite 5 "Austausch Hydraulik oder Einstellteller", Punkt 7-11, beschrieben.

### Replacing the solenoid

1. Remove hydraulic brake or adjusting plate as described on page 5: "Replacing the hydraulic brake or adjusting disk", steps 1 -5.
2. Replace solenoid  
**Important: Make sure that the solenoid no. and voltage are correct!**
3. Remount hydraulic brake or adjusting plate as described on page 5: "Replacing the hydraulic brake or adjusting plate", steps 7 -11.

### 电磁铁更换

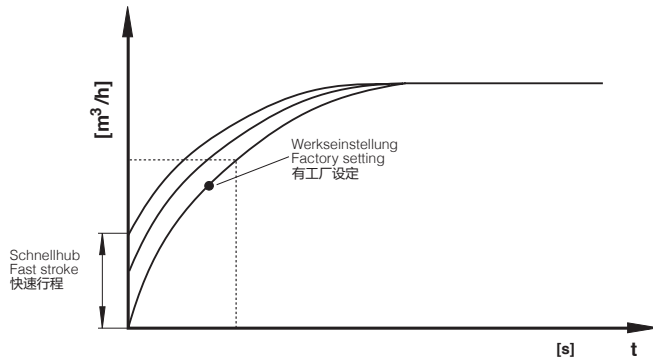
1. 按照第 5 页 "更换液压系统及调节盘" 第 1 至第 5 点所说明的步骤, 除去液压系统及调节盘。
2. 更换电磁铁  
务必注意电磁铁编号及电压。
3. 按照第5页 "更换液压系统及调节盘" 第 7 至第 11 点所说明的步骤, 重新装上液压系统及调节盘。



**DMV-DLE**  
SchnellhubEinstellung  $\dot{V}$  start

Werkseinstellung DMV-DLE:  
Schnellhub nicht eingestellt

1. Einstellkappe E von der Hydraulik abschrauben.
2. Einstellkappe drehen und als Werkzeug benutzen.
3. Linksdrehen = Vergrößerung des Schnellhubes (+).



**DMV-DLE**  
Rapid stroke adjustment  $\dot{V}$  start

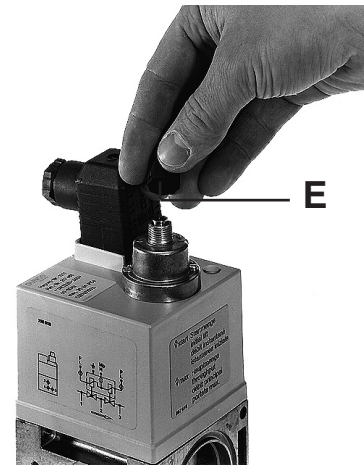
Factory setting DMV-DLE:  
Rapid stroke not adjusted

1. Unscrew the adjustment cap E from the hydraulic brake.
2. Turn the adjustment cap and use as a tool.
3. Turn a-clockwise = increase rapid stroke (+).

**DMV-DLE**  
快速行程的设定  $\dot{V}$  start

DMV-DLE:  
快速行程还没设定

1. 拧开液压系统上的调节盖E。
2. 转动调节盖并可作为工具使用。
3. 逆时针方向转动=加大快速行程(+).



**Austausch Hydraulik oder Einstellteller**

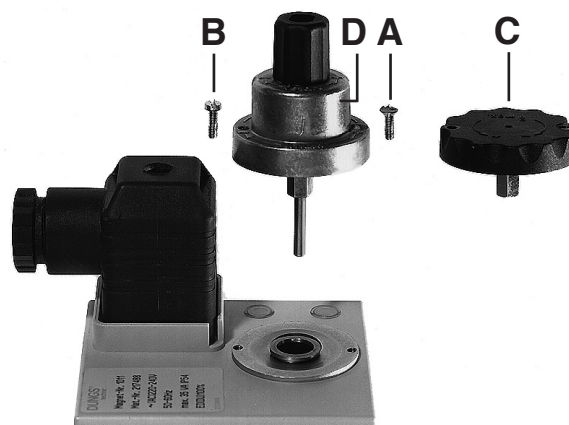
1. Anlage ausschalten.
2. Sicherungslack über der Senkkopfschraube A entfernen.
3. Senkkopfschraube A ausschrauben.
4. Zylinderkopfschraube B ausschrauben.
5. Einstellteller C bzw. Hydraulik D abheben.
6. Einstellteller C bzw. Hydraulik D austauschen.
7. Senk- und Zylinderkopfschraube wieder eindrehen. Senkkopfschraube nur so festziehen, daß Einstellteller C bzw. Hydraulik D noch gedreht werden kann.
8. Senkkopfschraube A mit Sicherungslack überziehen.
9. **Dichtheitsprüfung über Druckabgriff Verschlußschraube 2:**  
 $p_{max.} = 500 \text{ mbar}$
10. Funktionskontrolle durchführen.
11. Anlage einschalten

**Replacing hydraulic brake unit or adjustment plate**

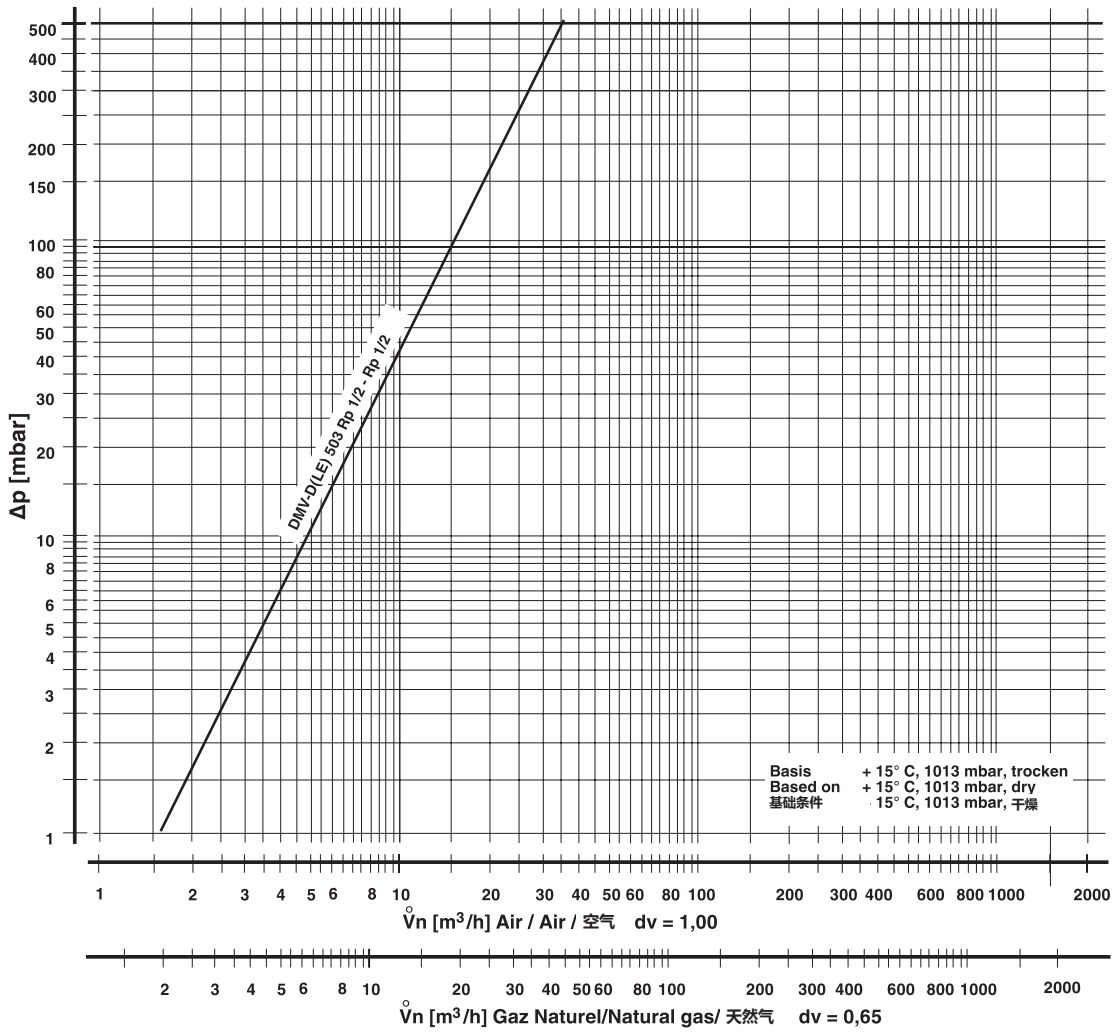
1. Switch off firing system.
2. Remove locking varnish from countersunk screw A.
3. Unscrew countersunk screw A.
4. Unscrew socket head screw B.
5. Raise adjustment plate C or hydraulic brake D.
6. Exchange adjustment plate C or hydraulic brake D.
7. Screw in countersunk and socket head screw.
8. Coat countersunk screw A with locking varnish.
9. **Leakage test: Pressure tap at sealing plug 2:**  
 $p_{max.} = 500 \text{ mbar}$
10. Perform functional test.
11. Switch on firing system.

**液压装置或调节盘更换**

1. 关掉设备
2. 除掉沉头螺钉A上的保护漆
3. 拧出沉头螺钉A
4. 拧出圆头螺钉B
5. 取出调节盘C或液压装置D
6. 更换调节盘C或液压装置D
7. 重新拧入沉头螺钉及圆头螺钉。  
沉头螺钉只能拧紧到调节盘C或液压系统D还可以被转动的程度。
8. 在沉头螺钉A上重新涂上保护漆
9. **通过压力机接口的固定螺丝2进行密封性检查**  
 $p_{max.} = 500 \text{ mbar}$
10. 进行功能检查
11. 开动设备



Durchfluß-Diagramm / Flow Diagram / 流量图



Durchflußverluste in [m³/h] Luft bei Einbau des Feinfilter-Einsatzes.

Flow losses in [m³/h] air for installing microfilter.

装上过滤芯时的空气流量损失 [m³/h]

$\Delta p$ [mbar]	DMV 503/11 (Rp 3/8) [m³/h]
2	0,15
5	0,25
10	0,30
20	0,33
40	0,36
70	0,39

$$\dot{V}_{\text{verwendetes Gas/gas used/ 所应用的燃气}} = \dot{V}_{\text{Luft/air/ 空气}} \times f$$



Gasart Type of gas 燃气种类	Dichte Spec. Wgt. 比重 [kg/m³]	dv	f
Erdgas/Nat. Gas/ 天然气	0.81	0.65	1.24
Stadtgas/City gas/ 城市煤气	0.58	0.47	1.46
Flüssiggas/LPG/ 液化气	2.08	1.67	0.77
Luft/Air/ 空气	1.24	1.00	1.00

Ersatzteile / Zubehör Spare parts / Accessories 备件/配件	Bestell-Nummer Ordering No. 订货号
<b>Verschlussschraube, flach mit O-Ring</b> Locking screw flat 带O型环的平面紧固螺丝	5 Stück/Set 5 Pieces/Set 5 只/组
G 1/8	230 432
<b>Set Zündgasflansch G1/2</b> G 1/2 start gas flange set 成套点火燃气法兰	219 007
<b>Adapter-Set für GW A2 mit Anschluß G 1/4</b> Adapter set for GW A2 fitted with G 1/4 port 用于GW A2 的带连接 G 1/4 的匹配器套	222 982
DMV 503/11	
<b>Einstellteller für Hauptmenge</b> Adjustment plate for main flow 主流量的调节盘	230 434
DMV 503/11	
<b>Hydraulikbremse</b> Hydraulic brake 液压制动器	auf Anfrage on request 请洽询
DMV 503/11	
<b>Einsteckscheibe</b> Insert washer 插入垫	230 435
DMV 503/11	
<b>Leitungsdose, Schwarz</b> Line socket, black 电线插座, 黑色 GDMW, 3 pol. + E GDMW, 3 极 + E	210 319
<b>Anschlußflansch</b> Connection flange 连接法兰	
DMV 503 Rp 3/8	217 471
DMV 503 Rp 1/2	217 472
<b>O-Ring, EN geprüft</b> O-ring, EN tested O形环, 根据EN检查	2 Stück/Set 2 Pieces/Set 2 只/组
DMV 503/11 45 x 3,0	230 442
<b>Zylinderschraube DIN 912, 8.8</b> Socket head screw acc. DIN 912 圆头螺钉 DIN 912, 8.8	4 Stück/Set 4 Pieces/Set 4 只/组
DMV 503/11 M5 x 30	231 560
<b>Meßstutzen mit Dichtring</b> Set of setscrews 带密封圈的测试接头	5 Stück/Set 5 Pieces/Set 5 只/组
G 1/8	230 397

Ersatzteile / Zubehör Spare parts / Accessories 备件/配件	Bestell-Nummer Ordering No. 订货号
<b>Ersatzmagnet</b> Replacement solenoid 备用电磁铁	auf Anfrage on request 请洽询
DMV 503/11 Mag. Nr.: 1011	
<b>Set Feinfilter, Sieb</b> Set Micro filter, sieve 精滤器, 滤筛组	230 439
DMV 503/11	



Arbeiten am Doppelmagnetventil dürfen nur von Fachpersonal durchgeführt werden.

Work on the double solenoid valve may only be performed by specialist staff.

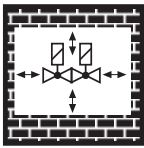
只有专业人员才允许操作双电磁阀。



Flanschflächen schützen. Schrauben kreuzweise anziehen.

Protect flange surfaces. Tighten screws crosswise.

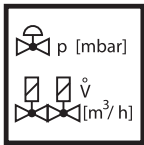
保护法兰面顺时针方向拧紧螺丝!



Direkter Kontakt zwischen Doppelmagnetventil und dem aushärtendem Mauerwerk, Betonwänden, Fußböden ist nicht zulässig.

Do not allow any direct contact between the double solenoid valve and hardened masonry, concrete walls or floors.

不允许双电磁阀与外表坚硬的墙壁构造, 如混凝土墙, 地面等直接接触。



Nennleistung bzw. Drucksollwerte grundsätzlich am Gasdruckregelgerät einstellen. Leistungsspezifische Drosselung über das Doppelmagnetventil.

Always adjust nominal output or pressure set-points on the gas pressure regulator and performance-specific throttling using the DMV

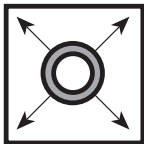
额定功率与额定压力原则上应在燃气压力调节器上进行调节。功能特殊的节流部分通过双电磁阀调节。



Bei Teilwechsel auf einwandfreie Dichtungen achten.

When changing parts, make sure that seals are in good condition.

原则上在进行了配件拆除及安装后应使用新的密封圈。



Rohrleitungsdichtheitsprüfung: Kugelhahn vor den Armaturen/DMV schließen.

Pipeline leakage test: close ball valve upstream of fittings/ DMV.

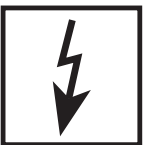
检查管道密封性: 关闭设备/DMV 前的球阀。



Nach Abschluß von Arbeiten am Doppelmagnetventil: Dichtheitskontrolle und Funktionskontrolle durchführen.

On completion of work on the double solenoid valve, perform a leakage and function test.

完成双电磁阀的维修保养工作后, 要进行密封性及功能检查。



Niemals Arbeiten durchführen, wenn Gasdruck oder Spannung anliegt. Offenes Feuer vermeiden. Öffentliche Vorschriften beachten.

Never perform work if gas pressure or power is applied. No naked flame. Observe public regulations.

有燃气压力或在电压存在的情况下, 绝不能进行操作, 避免明火, 注意有关的公共条例。



Alle Einstellungen und Einstellwerte nur in Übereinstimmung mit der Betriebsanleitung des Kessel-/Brennerherstellers ausführen.

Any adjustment and application-specific adjustment values must be made in accordance with the appliance-/boiler manufacturers instructions.

所有调节须按照锅炉/燃烧器制造商的使用手册进行。



Bei Nichtbeachtung der Hinweise sind Personen- oder Sachfolgeschäden denkbar.

If these instructions are not heeded, the result may be personal injury or damage to property.

不注意操作规程会导致人员伤亡及财产损失。



Die Druckgeräterichtlinie (PED) und die Richtlinie über die Gesamtenergieeffizienz von Gebäuden (EPBD) fordern eine regelmäßige Überprüfung der Wärmeerzeuger zur langfristigen Sicherstellung von hohem Nutzungsgraden und somit geringster Umweltbelastung.

**Es besteht die Notwendigkeit sicherheitsrelevante Komponenten nach Erreichen ihrer Nutzungsdauer auszutauschen:**

The Pressure Equipment Directive (PED) and the Energy Performance of Buildings Directive (EPBD) require a periodic inspection of heat generators in order to ensure a high degree of efficiency over a long term and, consequently, the least environmental pollution.

**It is necessary to replace safety-relevant components after they have reached the end of their useful life:**

压力设备指令 (PED) 和建筑物整体能源效率指令 (EPBD) 要求定期检查热发生器, 以确保长期高水平的利用, 从而最大限度地减少环境污染。

**安全相关组件达到使用寿命后需要更换:**

Sicherheitsrelevante Komponente Safety-relevant component 安全相关组件	Konstruktionsbedingte Lebensdauer Design-related service life 设计寿命		Norm Standard 标准	Dauerhafte Lagertemperatur Permanent storage temperature 持久储存温度
	Zyklenzahl Operating cycles 循环次数	Jahre Years 年		
Ventilprüfsysteme / Valve testing systems / 阀门检验系统	250 000	10	EN 1643	0...45 °C 32...113 °F
Gas / Gas / 气体 Druckwächter / Pressure switch / 压力开关	50 000	10	EN 1854	
Luft / Air / 空气 Druckwächter / Pressure switch / 压力开关	250 000	10	EN 1854	
Gas mangelschalter / Low gas pressure switch / 欠气开关	N/A	10	EN 1854	
Feuerungsmanager / Automatic burner control / 燃烧管理器	250 000	10	EN 298 EN 230	
UV-Flammenfühler <sup>1</sup> UV flame sensor <sup>1</sup> 紫外火焰探测器 <sup>1</sup>	N/A	10 000 h <sup>3</sup>	---	
Gasdruckregelgeräte <sup>1</sup> Gas pressure regulators <sup>1</sup> 气体压力调节器 <sup>1</sup>	N/A	15	EN 88-1 EN 88-2	
Gasventil mit Ventilprüfsystem <sup>2</sup> Gas valve with valve testing system <sup>2</sup> 带阀门验证系统的燃气阀门 <sup>2</sup>	nach erkanntem Fehler after error detection 检测到错误后		EN 1643	
Gasventil ohne Ventilprüfsystem <sup>2</sup> Gas valve without valve testing system <sup>2</sup> 不带阀门验证系统的燃气阀门 <sup>2</sup>	DN ≤ 25      200 000 25 < DN ≤ 80      100 000 80 < DN ≤ 150      50 000	10	EN 161	
Gas-Luft-Verbandsysteme Gas-air ratio control system 气-气复合系统	N/A	10	EN 88-1 EN 12067-2	
<sup>1</sup> Nachlassende Betriebseigenschaften wegen Alterung / Performance decrease due to ageing / 老化导致运营性能下降 <sup>2</sup> Gasfamilien II, III / Gas families II, III / 气体族 II、III <sup>3</sup> Betriebsstunden / Operating hours / 营业时间 <b>N/A</b> nicht anwendbar / not applicable / 不适用				
Lagerzeiten / Storage times / 储存时间				
<b>Lagerzeiten ≤ 1 Jahr</b> verkürzen nicht die konstruktionsbedingte Lebensdauer. <b>Storage time ≤ 1 year</b> does not reduce the design-related service life. <b>储存时间 ≤ 1 年</b> 不会缩短设计寿命。				
DUNGS empfiehlt eine <b>maximale Lagerzeit von 3 Jahren</b> . DUNGS recommends a <b>maximum storage time of 3 years</b> . DUNGS 建议 <b>最长储存时间为 3 年</b> 。				

Änderungen, die dem technischen Fortschritt dienen, vorbehalten.  
We reserve the right to make modifications in the course of technical development.  
我们保留因技术发展而进行更改的权利。

**Hausadresse**  
**Head Offices and Factory**  
**地址**

**Karl Dungs GmbH & Co. KG**  
**Karl-Dungs-Platz 1**  
**D-73660 Urbach, Germany**  
**Telefon +49 7181-804-0**  
**Telefax +49 7181-804-166**

**Briefadresse**  
**Postal address**  
**邮寄地址**

**Karl Dungs GmbH & Co. KG**  
**Postfach 12 29**  
**D-73602 Schorndorf**  
**e-mail info@dungs.com**  
**Internet www.dungs.com**