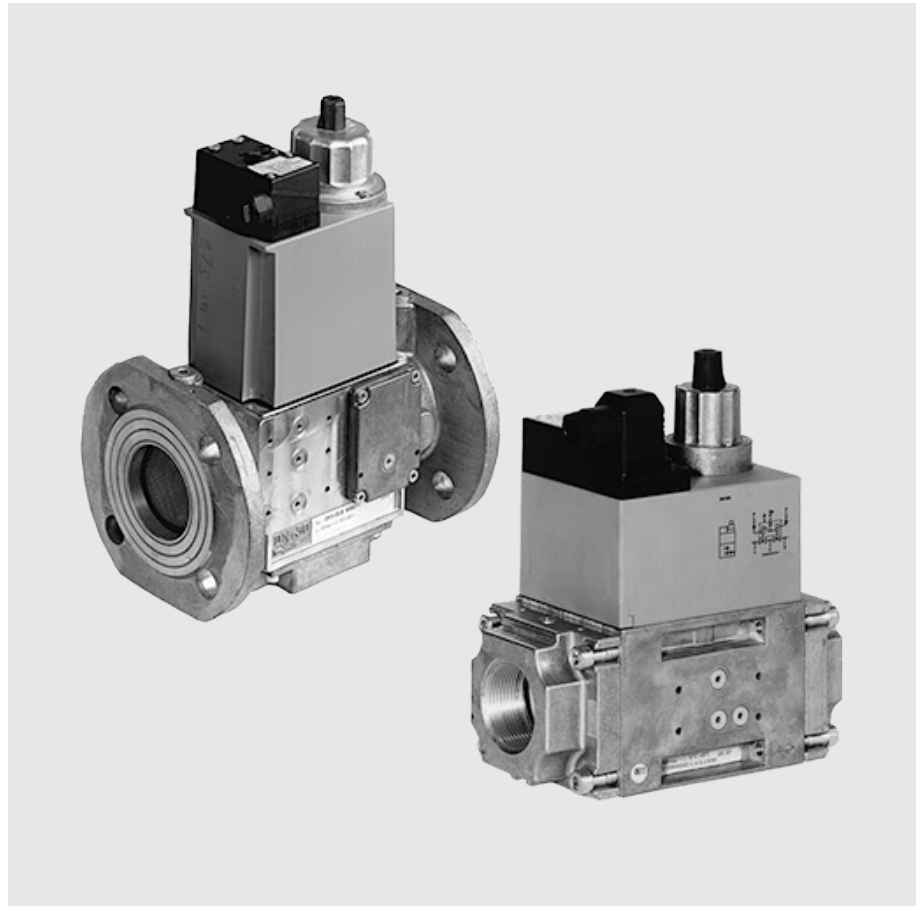


**Valvole elettromagnetiche
doppie
Diametro nominale
Rp 3/8 - Rp 2
DN 40 - DN 50**

DUNGS®
Combustion Controls

**DMV-D/11
DMV-DLE/11**

7.30



Caratteristiche tecniche

La valvola elettromagnetica doppia DUNGS DMV, è la integrazione di due valvole elettromagnetiche in una sola armatura compatta.

- Valvole di chiusura automatiche a norme DIN EN 161, classe A, gruppo 2
- Due valvole classe A in un unico corpo
- Tecnologia valvole a piattello doppio
- Apparecchio di grossa portata
- Max. pressione d'esercizio 500 mbar (50 kPa)
- Chiusura rapida
- Apertura rapida (DMV-D/11) oppure apertura lenta (DMV-DLE/11) con regolazione scatto rapido per portata iniziale
- Portata principale regolabile
- Bobina a tensione continua
- Possibilità di montaggio fincorsa
- Flangia filettata
- Dimensioni e peso minimi

Campo di impiego

Le valvole elettromagnetiche doppie, vengono impiegate dove finora erano state montate due valvole singole. In combinazione con regolatori di pressione DUNGS e componenti supplementari, si possono risolvere i più svariati compiti nella tecnologia della regolazione. Esso è esente da metalli non ferrosi ed è adatto per gas fino ad un volume max.% di 0,1 H₂S, per i gas delle famiglie 1, 2, 3, gas neutrali non aggressivi e per l'aria.

Approvazioni

Attestati di certificazione CE secondo:

- Regolamento CE sugli apparecchi a gas

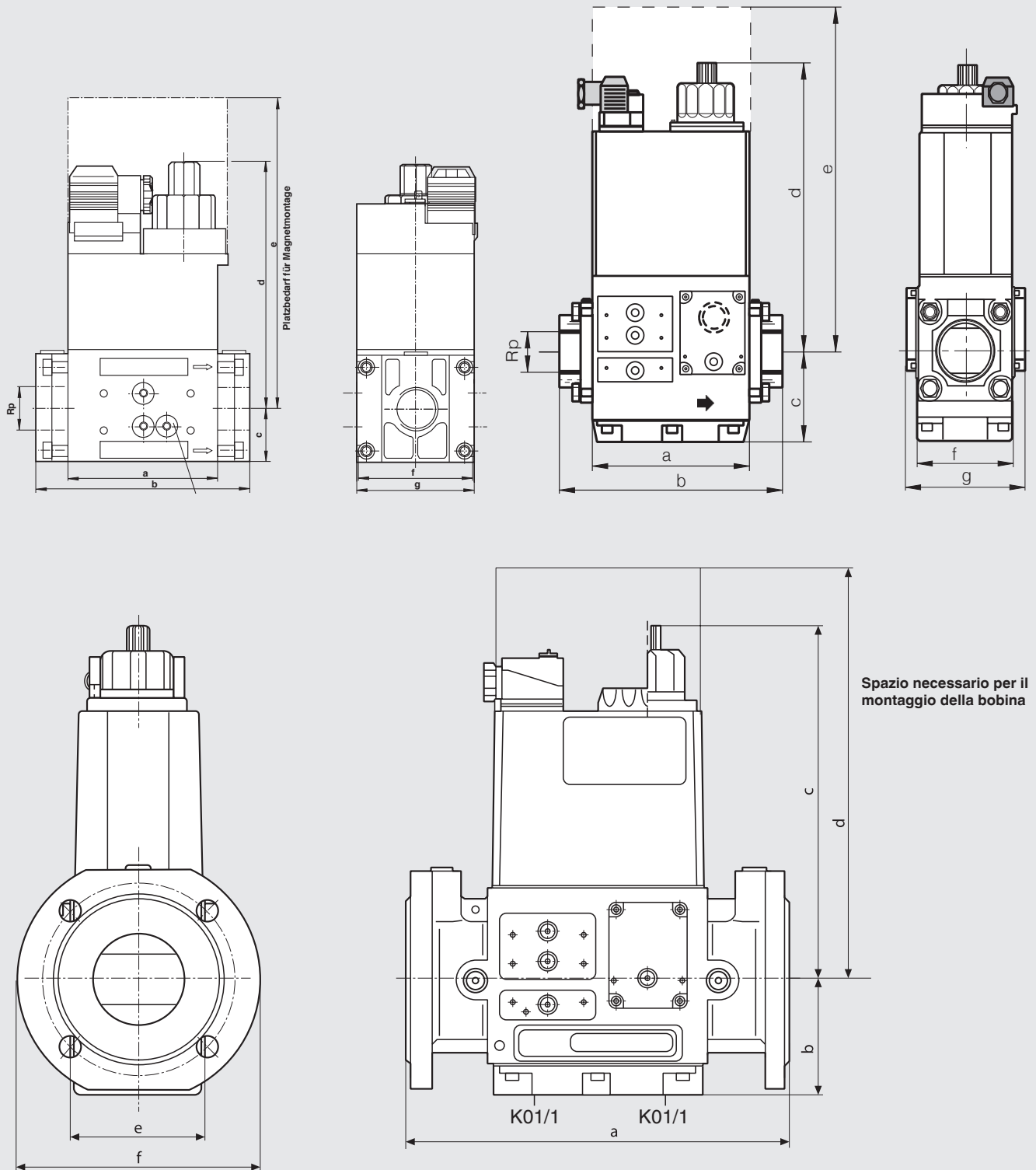
Per il mercato nordamericano esecuzioni speciali con registrazioni a norme U_L, FM, CSA e anche omologazioni in altri importanti paesi, consumatori di gas.

DMV-D/11	due valvole elettromagnetiche monostadio, normalmente chiuse, apertura rapida e chiusura rapida. Limitazione manuale della portata con regolazione della portata principale (D) sulla valvola 1 (V1). Regolazione della portata principale (D) della valvola DMV-D 503/11 sulla valvola 2 (V2).
DMV-DLE/11	due valvole elettromagnetiche monostadio, normalmente chiuse, apertura lenta (L) e chiusura rapida. Regolazione del tempo di apertura (E) con campo di scatto rapido sulla valvola 2 (V2). Possibile limitazione manuale della portata con regolazione della portata principale (D) sulla valvola 1 (V1). Regolazione della portata principale (D) della valvola DMV-DLE 503/11 sulla valvola 2 (V2).

Dati tecnici

Dimensioni Flangia con filettatura tubi a norme ISO 7 - 1	DMV 503 Rp 3/8,Rp 1/2	DMV 507 Rp 1/2,Rp 3/4,Rp 1 e loro combinazioni	DMV 512, 520 Rp 1,Rp 1 1/4,Rp 1 1/2,Rp 2	DMV 525 Rp 2
Flange di raccordo secondo DIN 2501 parte 1	Adatto a flange pre-saldate secondo DIN 2633 (PN16) DN 40 - DN 50, EN 7005-1, ISO 7005-2 (PN 16) DMV 5040 (DN 40) DMV 5050 (DN 50)			
Max. pressione di esercizio	500 mbar (50 kPa)			
Valvola elettromagnetica 1	valvola di chiusura automatica secondo EN 161: classe A, gruppo 2			
Valvola elettromagnetica 2	valvola di chiusura automatica secondo EN 161: classe A, gruppo 2			
Tempo di chiusura	< 1 s			
Tempo di apertura	DMV-D.../11: < 1 s DMV-DLE.../11: ca. 20 s. a temperatura ambiente di +20 °C e senza scatto rapido			
Scatto rapido	regolabile			
Farfalla portata principale	regolabile DMV-D.../11 e DMV-DLE.../11 su valvola V1; DMV-503/11 su valvola V2			
Materiali delle parti a contatto con il gas	corpo: alluminio, acciaio, esente da metalli non ferrosi guarnizioni sede valvola: a base NBR, adatte per gas secondo G260/I			
Temperatura ambiente	-15 °C fino a +60 °C			
Posizione di montaggio	bobina verticale fino a orizzontale			
Dispositivo antipolvere	con reticella. Per la protezione dal sudicio dell'intero tratto del gas, si consiglia l'installazione a monte di un filtro per gas, vedere il foglio dati 11.02			
Attacco per misuratore gas	G 1/8 DIN ISO 228 su entrambi i lati prima di V1, fra V1 e V2, dopo V2, sulla flangia in entrata e in uscita. Pressostato montabile sulla flangia in entrata e in uscita. Il montaggio del pressostato può escludere in parte l'attacco misuratore / gas d'accensione			
Attacco gas d'accensione	flangia G 1/2, DIN ISO 228 possibile sui due lati fra V1 e V2			
Sorveglianza pressione bruciatore p_{Br}	Attacco dopo V2 Pressostato GW ... A2 montabile lateralmente su adattatore e su flangia			
Tensione / Frequenza	~(AC) 220 V - 240 V - 15 % + 10 %, 50-60 Hz; altre tensioni a richiesta Tensioni preferenziali: ~ (AC) 110 V - 120 V, 50-60 Hz, = (DC) 24 V-28 V			
Potenza/Assorbimento	a ~(AC) 230 V, + 20 °C: v. vista generale tipi			
Protezione	IP 54			
Tempo d'intervento	100 % ED			
Allacciamento elettrico	collegamento a spina a norme DIN EN 175301-803, passacavo PG 11 a richiesta			
Schermatura contro radiodisturbi	incidenza di disturbo N			
Finecorsa	tipo K01/1 collaudato DIN, montabile su V1 e V2; DMV- 503/11 motabile soltanto su V2			

Dimensioni DMV-D/11 e DMV-DLE/11



Esecuzione	Codice d'ordine	p _{max.} [bar]	Attacco Rp	Dimensioni [mm]							Po-tenza [VA]	Bo-bina Nr.	Fre-uenza h ⁽¹⁾	Peso [kg]
				a	b	c	d	e	f	g				
DMV-D 503/11	222 326	0,5	Rp 3/8 - Rp 1/2	77	121	30	109	190	73	73	35	1011	1000	1,7
DMV-D 507/11	222 331	0,5	Rp 1/2 - Rp 1	93	141	35	134	232	73	73	45	1111	1000	2,1
DMV-D 512/11	222 336	0,5	Rp 1 - Rp 2	124	174	45	150	254	99	101	65	1211	1000	4,6
DMV-D 520/11	221 924	0,5	Rp 1 - Rp 2	124	201	45	190	333	99	101	90	1212	1000	5,6
DMV-D 525/11	223 367	0,5	Rp 2	162	243	88	255	400	103	123	110	1411	1000	12,1
DMV-D 5040/11	224 380	0,5	DN 40	240	63	192	330	100	150		90	1212	1000	7,8
DMV-D 5050/11	224 381	0,5	DN 50	240	73	192	330	100	165		90	1212	1000	8,3
DMV-DLE 503/11	222 327	0,5	Rp 3/8 - Rp 1/2	77	121	30	125	190	73	73	35	1011	100	1,8
DMV-DLE 507/11	222 332	0,5	Rp 1/2 - Rp 1	93	141	35	160	232	73	73	45	1111	100	2,2
DMV-DLE 512/11	222 337	0,5	Rp 1 - Rp 2	124	174	45	179	254	99	101	65	1211	100	4,7
DMV-DLE 520/11	222 599	0,5	Rp 1 - Rp 2	124	201	45	218	333	99	101	90	1212	100	5,7
DMV-DLE 525/11	223 373	0,5	Rp 2	162	243	88	275	400	103	123	110	1411	100	12,3
DMV-DLE 5040/11	224 923	0,5	DN 40	240	63	220	330	100	150		90	1212	1000	7,9
DMV-DLE 5050/11	224 924	0,5	DN 50	240	73	220	330	100	165		90	1212	1000	8,4

1) Frequenza d'intervento per DMV-DLE 50.../11, anche in dipendenza alla regolazione del tempo di apertura

Flangia

per DMV .../11

Rp 3/8	217 471	-	-	DMV 503/11
Rp 1/2	217 472	-	-	DMV 503/11
Rp 1/2	222 341	NPT 1/2	222 371	DMV 507/11
Rp 3/4	222 342	NPT 3/4	222 368	DMV 507/11
Rp 1	222 001	NPT 1	221 999	DMV 507/11
Rp 1	222 343	NPT 1	222 369	DMV 512/11 - DMV 520/11
Rp 1 1/4	222 344	NPT 1 1/4	222 370	DMV 512/11 - DMV 520/11
Rp 1 1/2	221 884	NPT 1 1/2	222 003	DMV 512/11 - DMV 520/11
Rp 2	221 926	NPT 2	221 997	DMV 512/11 - DMV 520/11
Rp 2	215 384	NPT 2	232 407	DMV 525/11

Collegamento a spina a norme DIN EN 175301-803

DMV 503/11 - DMV 525/11
DMV 5040 - DMV 5050




Attenzione: ordinare flange, spine e accessori di sistema sempre separatamente!

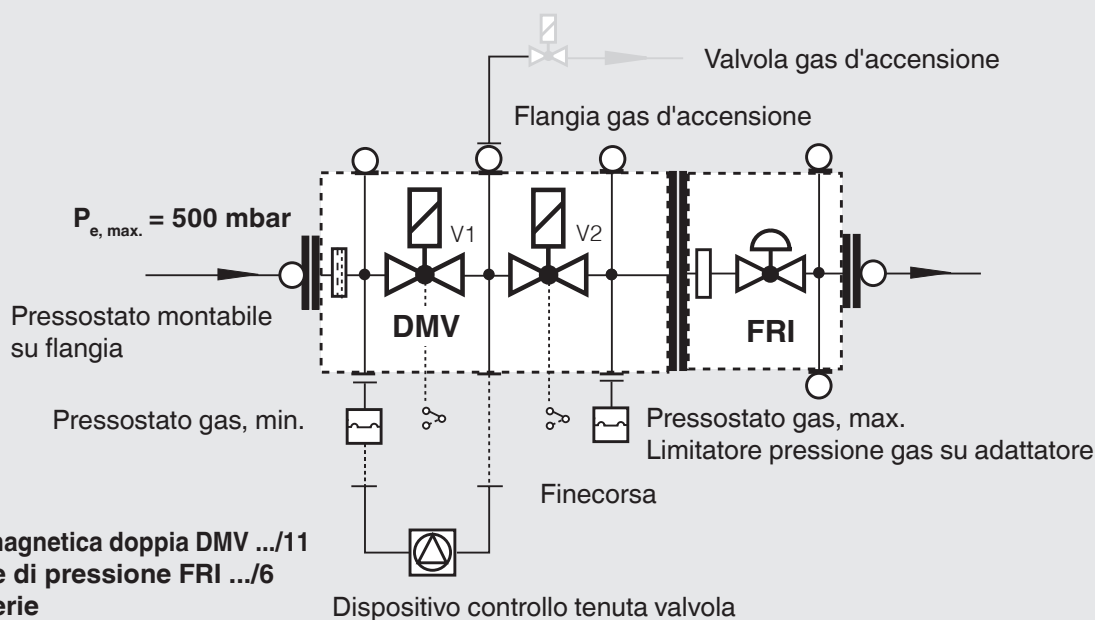
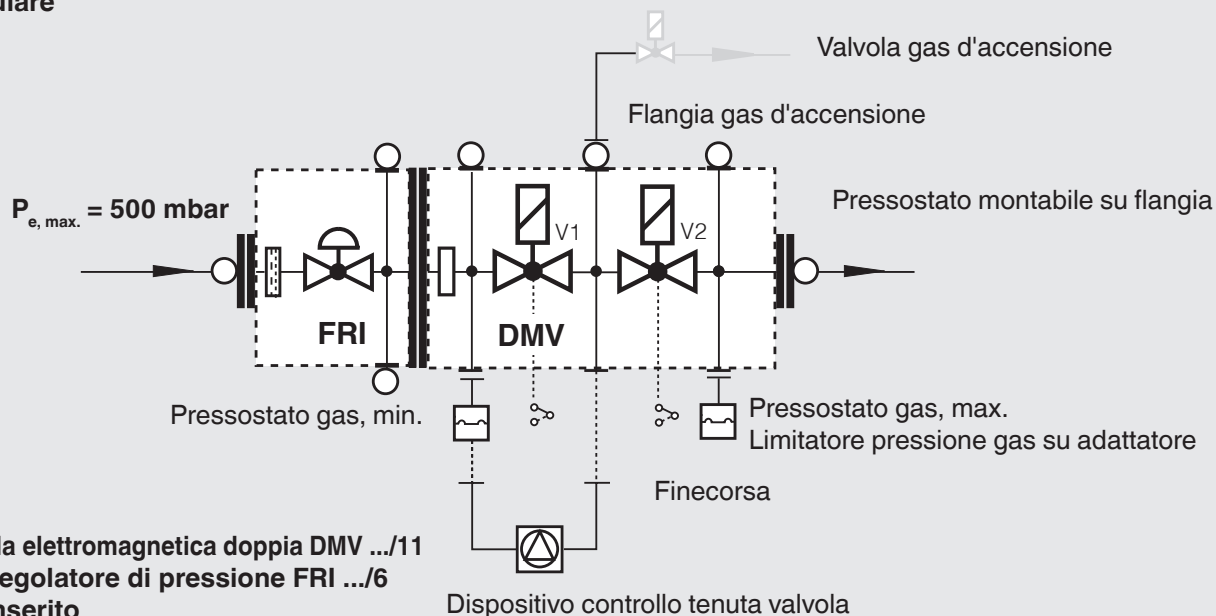
Varianti di equipaggiamento valvola elettromagnetica doppia DMV .../11 funzionamento monostadio	DMV 503/11	DMV 507/11	DMV 512/11	DMV 520/11	DMV 525/11
DMV-D	◆	◆	◆	◆	◆
DMV-DLE	◆	◆	◆	◆	◆
Filtro a rete	◆	◆	◆	◆	◆
Inserto filtro a rete, a due strati; prestare attenzione alle cadute di pressione!	(◆)	(◆)	(◆)	(◆)	-
Possibilità di montaggio pressostato gas:					
su flangia	◆	◆	◆	◆	◆
dopo il filtro a rete	◆	◆	◆	◆	◆
dopo valvola 2 su adattatore	◆	◆	◆	◆	-
dopo valvola 2	-	-	-	-	◆
Valvola V1, sede doppia	◆	◆	◆	◆	◆
Valvola V2, sede semplice	◆	-	-	-	-
Valvola V2, sede doppia	-	◆	◆	◆	◆
Valvole ad apertura separata	◆	◆	◆	◆	◆
Flangia	◆				
Rp 3/8	◆	-	-	-	-
Rp 1/2	◆	◆	-	-	-
Rp 3/4	-	◆	-	-	-
Rp 1	-	◆	◆	◆	-
Rp 1 1/4	-	-	◆	◆	-
Rp 1 1/2	-	-	◆	◆	-
Rp 2	-	-	◆	◆	◆
Possibilità di montaggio flangia gas d'accensione G 1/2	◆	◆	◆	◆	◆
Possibilità di montaggio flangia gas d'accensione G 3/4	-	-	-	-	◆

◆ = standard
(◆) = a richiesta
-- = non possibile

Perdite di portata [m³/h] aria con
montaggio inserto filtro a rete

 Caduta di pressione [mbar]	DMV 503/11	DMV 507/11	DMV 512/11	DMV 520/11	DMV 525/11
2	0,15	1,20	9,0	17,5	-
5	0,25	1,70	11,0	21,5	-
10	0,30	1,80	13,2	27,0	-
20	0,33	1,90	16,0	34,5	-
40	0,36	2,30	18,4	45,0	-
70	0,39	2,50	22,5	56,0	-

Valvola elettromagnetica doppia a sistema modulare



Regolatore di pressione tipo FRI

La valvola elettromagnetica DMV-507-520/11 è già stata predisposta in fabbrica per essere collegata ad un regolatore di pressione tipo FRI .../6. Esso, a seconda delle esigenze, può essere inserito prima della valvola doppia oppure dopo collegato in serie.

Set di montaggio FRI .../6 su DMV .../11

Codice d'ordine 219 967 per FRI 705 -707/6 su DMV 507/11

Codice d'ordine 219 968 per FRI 710-712/6 su DMV 512/11-520/11

Informazioni accessori di sistema

Sistema controllo valvola VPS 504

Regolatore di pressione con filtro gas FRI integrato.

Limitatore di pressione ÜB, NB...A2 per regolatori multipli.

Pressostato compatto per valvole multifunzionali GW...A5

Finecorsa K01/1 per la sorveglianza della posizione chiusa delle valvole.

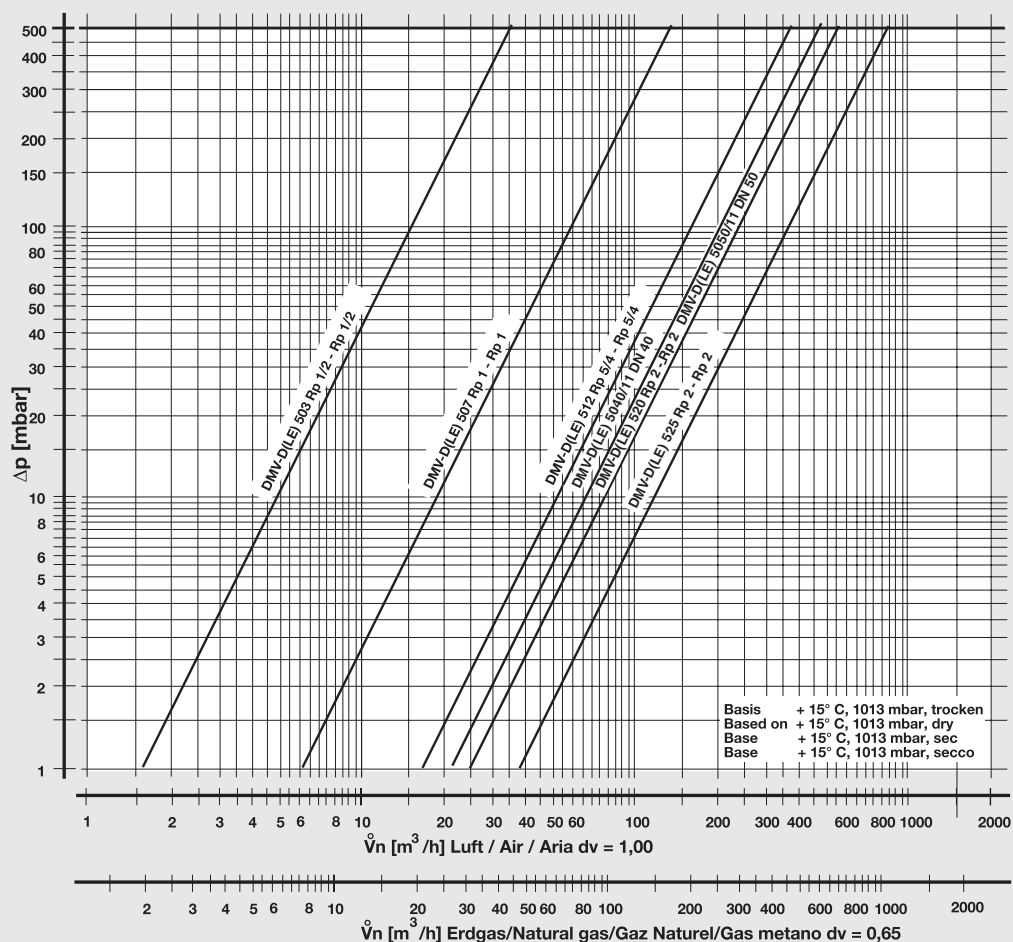
⚠ Il montaggio di un accessorio di sistema può escludere un'apparecchio supplementare!

Valvole elettromagnetiche doppie
 Diagramma di portata
 Diametro nominale
 Rp 3/8 - Rp 2
 DN 40 - DN 50

DMV-D/11
 DMV-DLE/11

DUNGS®
 Combustion Controls

Diagramma portata



f = $\sqrt{\frac{\text{Dichte Luft}}{\text{Densità aria}}}$
 Dichte Luft
 Density air
 Densité de l'air
 Densità aria

 Spez. Gewicht des verwendeten Gases
 Spec. weight of gas used
 Poids spécifique du gaz utilisé
 Peso specifico del gas utilizzato

Tipo di gas	Peso specifico [kg/m³]	dv	f
Gas metano	0.81	0.65	1.24
Gas città	0.58	0.47	1.46
Gas liquido	2.08	1.67	0.77
Aria	1.24	1.00	1.00

$$\overset{\circ}{V}_{\text{verwendetes Gas/gas used/ gaz utilisé/gas utilizzato}} = \overset{\circ}{V}_{\text{Luft/air/aria}} \times f$$

Ci riserviamo qualsiasi modifica tecnica e costruttiva

Karl Dungs S.r.l.
 Via Vittorio Veneto, 12
 20091 Bresso (MI)
 Tel.: +39 02 61 42 07 28
 Fax: +39 02 61 42 07 01
 e-mail info.i@dungs.com

Karl Dungs GmbH & Co. KG
 Karl-Dungs-Platz 1
 D-73660 Urbach, Germany
 Telefon +49 7181-804-0
 Telefax +49 7181-804-166
 e-mail info@dungs.com
 Internet www.dungs.com