



Orta basınç regülatörü tip FRM

Ayarlanabilen nominal değer yayı ve modüler olarak monte edilebilen güvenlik kilitleme vanası (SAV) olan direkt etki eden basınç regülatör cihazı

EN 334 ve EN 14382 standartlarına uygundur

- 20 bar (2 000 kPa) seviyesine varan giriş basınçları
- Yüksek akış performansı
- Regülatör çıkış basıncı sabit ve hassas şekilde ayarlanabilir
- Yüksek ayar hassasiyeti için ön basınç dengeleme membranı
- Harici impuls
- Bakımı kolay
- Flanş bağlantısı DN 65 - DN 80



Uygulama	3
İzin	3
Teknik bilgiler	4+5
Basınç boşaltma yerleri	6
Terminoloji	7
Ayar aralıkları	8
Regülatör yay seçimi	9
Yay seçimi SAV	10
Montaj ölçüleri	11+12
Fonksiyon	13
Kesit resmi FRM / SAV	13+14
Cihaz seçimi / Akış tabloları	15-17
Adresler	20

FRM

Regülatör çıkış basıncının ayarlanması için ayarlanabilir nominal değer yayı donanımlı, yay gerilimli, ön basınç dengelemeli basınç regülatör cihazı. Regülatör çıkış basıncının harici boşaltma yeri.

Uygulama

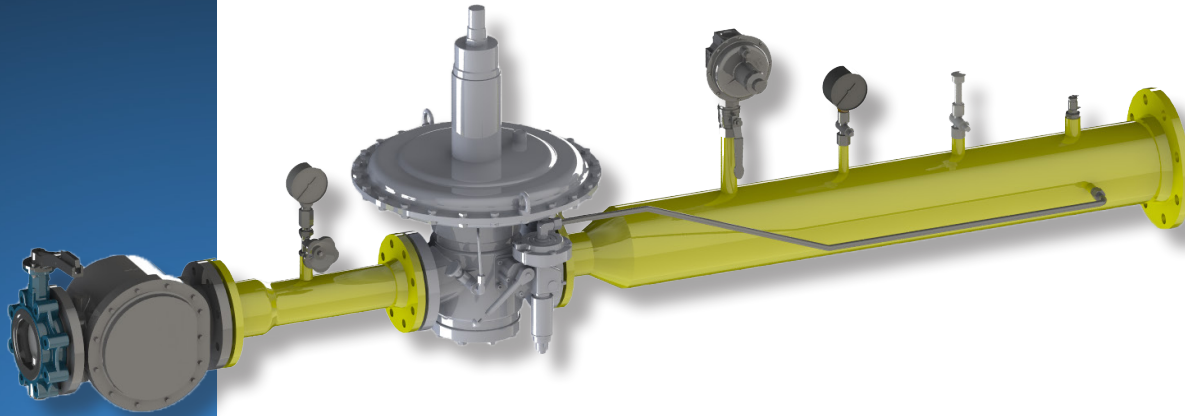
Endüstriyel alanda ve ısıtma sistemlerinde, gazlı brülörler ve gazlı makinelerin tüm basınç ayar işlerinde kullanılır. Kamusal ve ticari gaz dağıtım sistemlerinde de kullanılır.

1, 2, 3 gaz kategorisi ile sınıflandırılmış gazlar ve diğer nötr gaz halindeki maddeler için uygundur.

İzin

AT Tip Onayı Sertifikası:

- AT Basıncı Ekipmanlar Yönetmeliği



EN 334 uyarınca yay yüklü orta basınç regülatörü

Yapı türü	FRM 100... IS (eşit kuvvet aralığı) / FRM 250... DS (değişken kuvvet aralığı)	
Gaz türü	Kategori 1+2+3	
Anma genişlikleri Flanşlar	EN 1092-1 veya ANSI 150 lbs (B16.5) uyarınca bağlantı flanşları PN 25 DN 65 80 NPS 2.5" 3	
Maks. giriş basıncı	FRM 100... 10 bar (1 000 kPa) / FRM 250... 20 bar (2 000 kPa)	
Çıkış basınç aralığı	90 mbar-4 000 mbar (9-400 kPa)	
Minimum giriş basıncı (MD)	440 mbar (44 kPa)	
Minimum giriş basıncı (HD)	900 mbar (90 kPa)	
Minimum giriş basıncı (HD)	1 500 mbar (150 kPa)	
Kontrol kalitesi	En fazla AC 5 (bkz. ayar aralıkları, sayfa 8)	
Kilitleme basınç grubu	En fazla SG 10 (bkz. ayar aralıkları, sayfa 8)	
Hata durumunda fonksiyon	fail-open	
Malzemeler	Ayar elemanı gövdesi: Membran muhafazası: Membranlar:	Dökme demir GJS 400-14 Çelik sac NBR
Ortam sıcaklığı	-20 °C'den +60 °C'ye kadar	

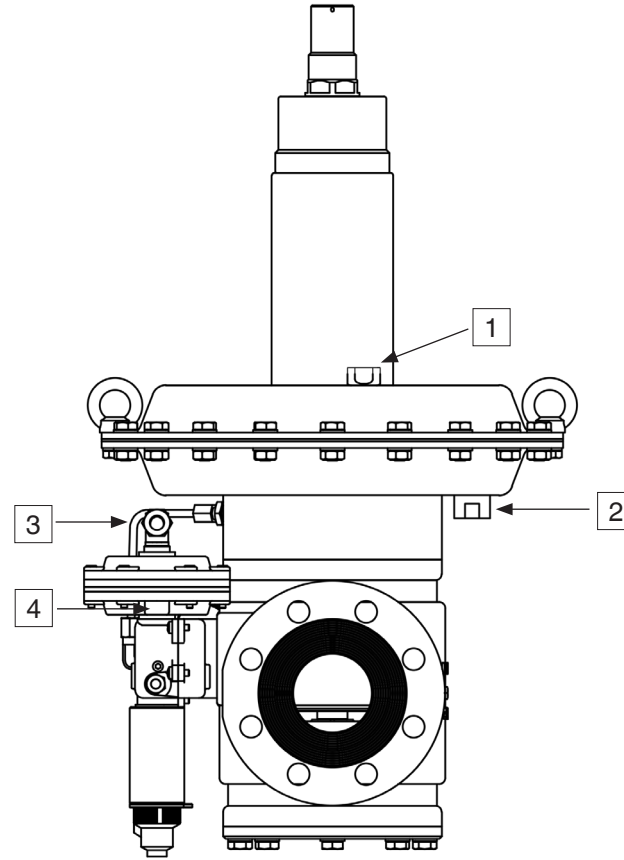


EN 14382 uyarınca emniyet kesme valfi, sınıf A

Yapı türü	FRM 100... IS (eşit kuvvet aralığı) / FRM 250... DS (değişken kuvvet aralığı)	
Tepki süresi	< 2 s	
Ayar aralığı, alt W_{du}	35 mbar-3 000 mbar (3,5-300 kPa)	
Ayar aralığı, üst W_{do}	180 mbar-5 000 mbar (18-500 kPa)	
Malzemeler	Ayar elemanı gövdesi: Membran muhafazası: Membranlar:	Dökme demir GJS 400-15 Alüminyum NBR



Basınç boşaltma yerleri



- 1 Regülatör havalandırma hattı bağlantısı, G ½ ISO 228
- 2 Regülatör harici impuls hattı bağlantısı, Ermeto bağlantı GE 12 - ½, 12x1,5 borular için
- 3 SAV harici impuls hattı bağlantısı, Ermeto bağlantı GE 12 - ¼, 12x1,5 borular için
- 4 SAV hava tahliye hattı bağlantısı, G ¼ ISO 228

Örnek FRM 100080 MD / SAV MD	FRM	100	080	MD	SAV	MD
Tip	Yay yüklü orta basınç regülatörü					
MOP	100 ...	10 000 mbar (1 000 kPa)				
	250 ...	20 000 mbar (2 000 kPa)				
Anma genişliği	065	DN 65 (2½")				
	080	DN 80 (3")				
Çıkış basıncı basınç alanları	MD	Orta basınç				
	HD	Yüksek basınç				
	UHD	Çok yüksek basınç				
Güvenlik sistemi	SAV	Entegre kesme emniyet valfi				
Tetikleme basıncı basınç aralıkları	MD	Orta basınç				
	HD	Yüksek basınç				
	UHD	Çok yüksek basınç				
Flanş tipi	ANSI	Standart PN-25 ile ANSI 150 lbs ile				



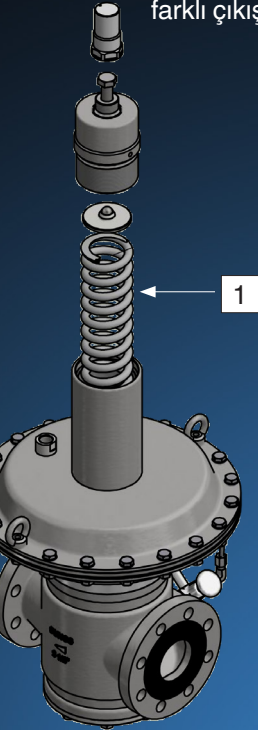
Tip	Bağlantı	Model	Doğruluk sınıfı* [AC]	Kilitleme basınç grubu* [SG]	Çıkış basınç aralığı W_d	Alt anahtarlama noktası SAV		Üst anahtarlama noktası SAV	
						W_{du}	AG	W_{do}	AG
FRM 100065 MD	DN 65	MD	AC 5/10**	SG 10/20**	90-420 mbar				
FRM 100065 HD	DN 65	HD	AC 5	SG 10	400-1 500 mbar				
FRM 250065 UHD	DN 65	UHD	AC 5	SG 10	1 000-4 000 mbar				
FRM 100065 MD / SAV MD	DN 65	MD	AC 5/10**	SG 10/20**	90-420 mbar	35-400 mbar	AG 10	180-800 mbar	AG 10
FRM 100065 HD / SAV HD	DN 65	HD	AC 5	SG 10	400-1 500 mbar	150-1400 mbar	AG 5	500-3 500 mbar	AG 5
FRM 250065 UHD / SAV UHD	DN 65	UHD	AC 5	SG 10	1 000-4 000 mbar	150-3000 mbar	AG 5	1 300-5 000 mbar	AG 5
FRM 100080 MD	DN 80	MD	AC 5/10**	SG 10/20**	90-420 mbar				
FRM 100080 HD	DN 80	HD	AC 5	SG 10	400-1 500 mbar				
FRM 250080 UHD	DN 80	UHD	AC 5	SG 10	1 000-4 000 mbar				
FRM 100080 MD / SAV MD	DN 80	MD	AC 5/10**	SG 10/20**	90-420 mbar	35-400 mbar	AG 10	180-800 mbar	AG 10
FRM 100080 HD / SAV HD	DN 80	HD	AC 5	SG 10	400-1500 mbar	150-1 400 mbar	AG 5	500-3500 mbar	AG 5
FRM 250080 UHD / SAV UHD	DN 80	UHD	AC 5	SG 10	1 000-4 000 mbar	150-3 000 mbar	AG 5	1 300-5 000 mbar	AG 5

*EN 334 uyarınca doğruluk sınıfı / kilitleme basınç grubu

** p_e = 90-180 mbar: AC 10, SG 20; p_e = 180-420 mbar: AC 5, SG 10

Regülatör yay seçimi

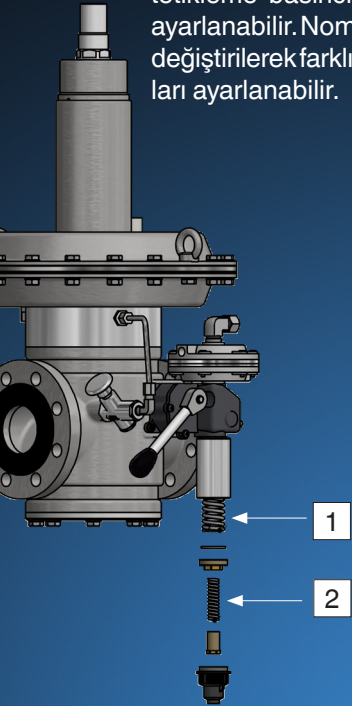
Tetikleme basıncı, monte edilmiş ayar yayının kuvveti ve hareketli parçaların ağırlık kuvvetinin sonucudur. Nominal değer yayı 1 değiştirilerek farklı çıkış basınçları ayarlanabilir.



Çıkış basıncı ayar aralığı W_{ds}							
Yay rengi	Sipariş numarası	Tel çapı [mm]	Uzunluk [mm]	Çap [mm]	İstenen değer aralığı [mbar]		
					MD	HD	UHD
Mavi	270347	8,0	300	65,0	90-140		
Siyah	270348	9,0	300	68,0	120-185	400-550	
Mor	270349	1,0	300	69,0	180-280	540-850	1 000-1 300
Turuncu	270350	11,0	300	71,0	250-420	800-1 150	1 100-1 800
Pembe	270352	12,0	300	73,0		1 100-1 500	1 600-2 500
Kırmızı	271132	14,0	300	77,0			2 400-4 000

Yay seçimi SAV

Tetikleme basıncı, monte edilmiş ayar yayının kuvvetinin sonucudur. Ölçüm mekanizmasının dış kısmındaki yay 1 aracılığıyla üst tetikleme basıncı (aşırı basınç) ayarlanır. İç kısımdaki yay 2 aracılığıyla alt tetikleme basıncı (vakum basınç) ayarlanabilir. Nominal değer yayları değiştirilerek farklı tetikleme basınçları ayarlanabilir.



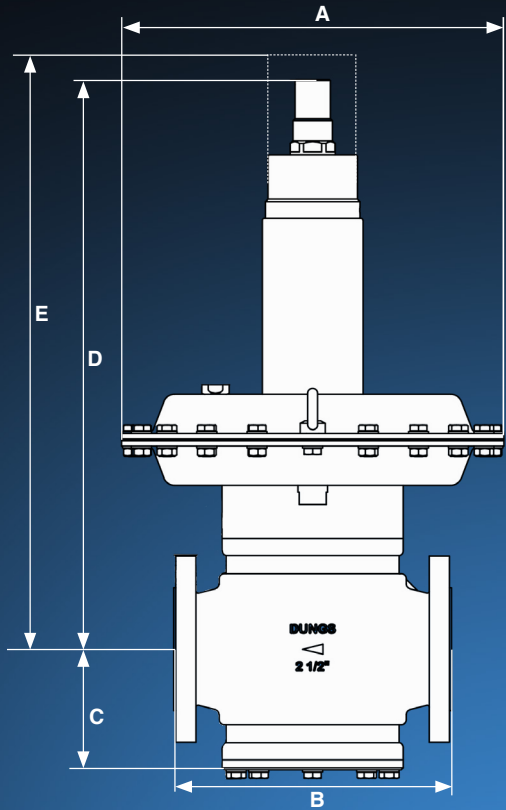
Basınç kaybı özel ayar aralığı W_{dsu}

Yay rengi	Sipariş numarası	Tel çapı [mm]	Uzunluk [mm]	Çap [mm]	İstenen değer aralığı [mbar]		
					MD	HD	UHD
Mavi	270356	2,0	55	12,3	35-110		
Siyah	270357	2,3	55	12,3	50-250		
Mor	270358	2,5	55	12,3	80-400	150-500	150-500
Turuncu	270359	2,8	55	12,3		300-1 000	300-1 000
Gümüş	270360	3,0	60	15,0		800-1 400	800-1 400
Pembe	276126	3,5	60	15,0			1 200-3 000

Basınç kaybı özel ayar aralığı W_{dso}

Yay rengi	Sipariş numarası	Tel çapı [mm]	Uzunluk [mm]	Çap [mm]	İstenen değer aralığı [mbar]		
					MD	HD	UHD
Yeşil	270366	2,5	60	30,0	180-270		
Kırmızı	270367	2,7	60	30,0	230-370		
Sarı	270368	3,2	60	30,0	300-500		
Mavi	270369	3,5	60	30,0	400-800	500-1 000	
Siyah	270370	3,7	60	30,0		700-1 300	
Mor	270371	4,0	60	30,0		1 000-1 800	
Turuncu	270372	4,5	60	30,0		1 300-2 500	1 300-2 500
Pembe	270373	4,8	60	30,0		1 800-3 500	1 800-3 500
Beyaz	271115	5,0	60	30,0			2 500-5 000

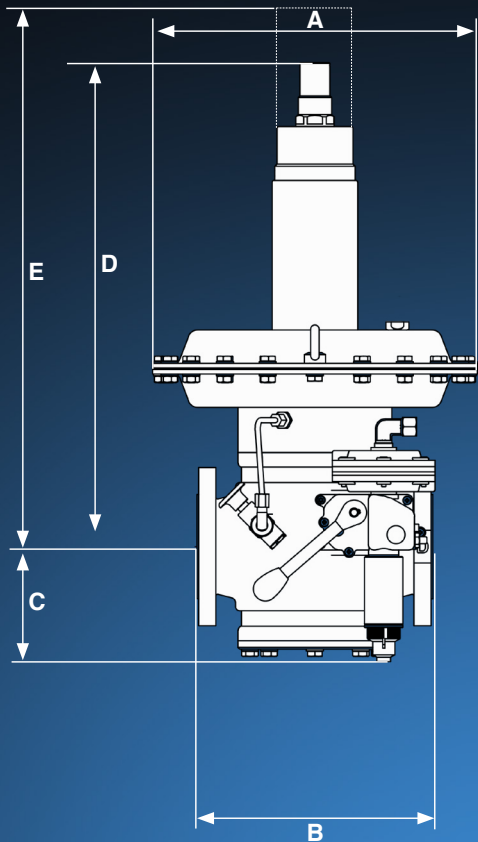
Montaj ölçüleri FRM



Tip	Sipariş numarası	p _{max.} [bar / kPa]	DN	Montaj ölçüleri [mm]						Ağırlık [kg]	
				A	B	C	D	E	F**		G
FRM 100065 MD	277241	10 / 1 000	65	500	276	120	567	892	½ "G	Ø 12	56
FRM 100065 HD	277242	10 / 1 000	65	380	276	120	567	892	½ "G	Ø 12	50
FRM 250065 UHD	277243	20 / 2 000	65	380	276	120	567	892	½ "G	Ø 12	52
FRM 100080 MD	277244	10 / 1 000	80	500	298	120	567	892	½ "G	Ø 12	58
FRM 100080 HD	277245	10 / 1 000	80	380	298	120	567	892	½ "G	Ø 12	53
FRM 250080 UHD	277246	20 / 2 000	80	380	298	120	567	892	½ "G	Ø 12	55

**½ "G bis ½ "NPT Adapter p/n 231945

Montaj ölçüleri,
SAV donanımlı FRM



Tip	Sipariş numarası	p _{max.} [bar / kPa]	DN	Montaj ölçüleri [mm]						Ağırlık [kg]	
				A	B	C	D	E	F**		G
FRM 100065 MD/SAV MD	273061	10 / 1 000	65	500	276	135	567	892	½ "G	Ø 12	71
FRM 100065 HD/SAV HD	276113	10 / 1 000	65	380	276	135	567	892	½ "G	Ø 12	65
FRM 250065 UHD/SAV UHD	276114	20 / 2 000	65	380	276	135	567	892	½ "G	Ø 12	67
FRM 100080 MD/SAV MD	276115	10 / 1 000	80	500	298	135	567	892	½ "G	Ø 12	73
FRM 100080 HD/SAV HD	276116	10 / 1 000	80	380	298	135	567	892	½ "G	Ø 12	68
FRM 250080 UHD/SAV UHD	276117	20 / 2 000	80	380	298	135	567	892	½ "G	Ø 12	70

**½ "G bis ½ "NPT Adapter p/n 231945

Fonksiyon

Aşağıda belirtilen kuvvetler arasındaki kuvvet dengesi doğrultusunda etki şekli:

- Ayarlanabilir nominal değer yayı
- Çalışma membranlarının diferansiyel basıncı
- Hareketli parçaların ağırlık kuvveti

Ayar yayı, hareketli parçaların ağırlık kuvvetinden bağımsız etki eder. Ayar yayının ön gerilmesine bağlı olarak çıkış basıncı ayarlanır.

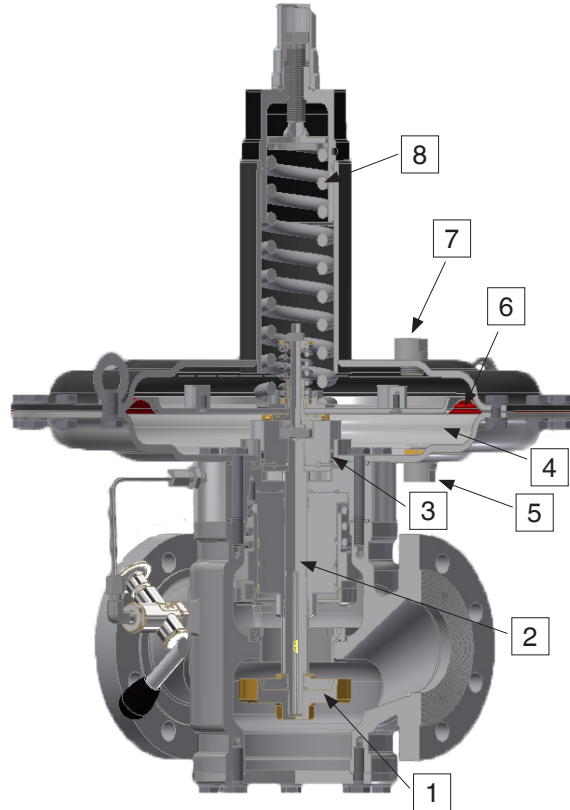
Uyarılar

Gaz ileten hatlar, impuls ve bağlantı hatları, termik, kimyasal ve mekanik yüklere karşı dayanıklı olmalıdır. Hatlar, kalıcı ve kesin olarak deformasyona ve kopyaya karşı mukavemetli olmalıdır.

! Hatlardaki yoğuşma suyu basınç regülatör cihazına iletilmemelidir.

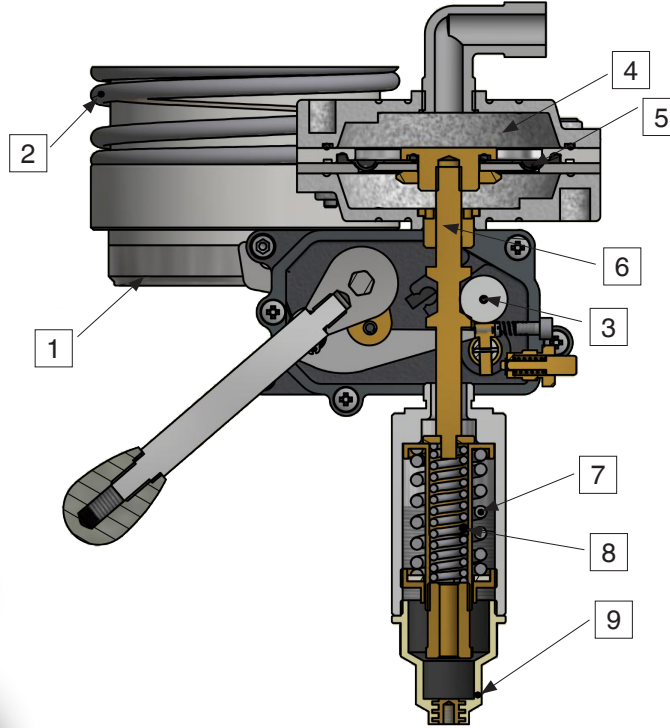
! Ayar yaylarının montaj bölgesine yanma gazı veya yanma gazı / hava karışımı doldurulmamalıdır.

Kesit resmi, FRM Basınç regülatör cihazı açık konumda



Çıkış basıncı arttıkça, alt membran kabuğundaki **4** çalışma membranına **6** etki eden kuvvet artar. Böylece çalışma membranını **6**, nominal değer yayı **8** ile çıkış basıncı arasındaki kuvvet dengesi kuru luncaya kadar yukarı doğru hareket eder. Çalışma membranının **6** yukarıya doğru hareketi, itme çubuğunu **2** yukarıya doğru bastırır, bu şekilde kontrol plakası **1** yukarıya doğru çekilir ve valf boşluğu küçülür. Bu şekilde minimuma indirgenmiş akış, ayarlı istenen değere (çıkış basıncı) tekrar ulaşılan ve çalışma membranındaki **6** kuvvet dengesi sağlanana kadar çıkış basıncını düşürür.

- 1 Kontrol plakası
- 2 İtme çubuğu
- 3 Giriş basıncı dengeleme membranı
- 4 Alt membran kabuğu
- 5 Çıkış basıncının pals bağlantısı
- 6 Çalışma membranı
- 7 Havalandırma bağlantısı
- 8 Nominal değer yayı



Bölme 4 bir impuls hattı üzerinden çıkış basıncı ile bağlıdır. Çalışma membranı 5 üzerine, kontrol edilecek basınç etki eder. Nominal değer yaylarının 7 ve 8 kuvveti, karşı kuvvet olarak etki eder. Kuvvet dengesizliği durumunda (aşırı basınç veya basınç eksikliği) SAV devreye girer ve gaz beslemesini engeller.

- 1 Valf diski
- 2 Kapatma yayı
- 3 Bilyalı kilit / tetikleme mekanizması
- 4 Denetlenecek basınç dolu bölme
- 5 Çalışma membranı
- 6 İtme çubuğu
- 7 pd_o için nominal değer yayı
- 8 pd_u için nominal değer yayı
- 9 Koruma kapağı

Cihaz seçimi

Seçim, aşağıda sunulan akış tabloları yardımıyla yapılır. Belirtilen maksimum hacimsel debi, normal durumda 15 °C sıcaklıkta 0,81 kg/m³ yoğunluğa sahip doğalgaz için geçerlidir. Farklı gaz türlerinde hacimsel debi 19. sayfadaki denkleme göre dönüştürülür. Tasarım tabloları kullanılarak p_d ve p_u aracılığıyla ilgili regülatörün maksimum debisi belirlenebilir.



Yatışma hattını düz ve aynı çapta uygulayın.



Mesafesi > 5 x DN olan impuls çıkışı.



Yatışma hattındaki maksimum akış hızı: ≤ 30 m/s.

Akış tabloları

FRM 100065... DN 65 - maks. akış [Nm³/sa] yoğunluk 0,81 kg/m³ (K_G) ile doğal gaz

FRM ...	MD							HD					
p _d [bar] \ p _u [bar]	0,1	0,15	0,2	0,25	0,3	0,35	0,4	0,4	0,5	0,75	1	1,25	1,5
0,2	346	399											
0,5	602	652	702	882	1061	1132	1202	1407					
0,75	809	857	906	1089	1273	1342	1411	1490	1517				
1	1010	1057	1105	1293	1480	1548	1615	1571	1599	1627			
1,5	1396	1443	1490	1685	1879	1944	2010	1726	1890	2054	2227	2400	
2	1759	1808	1857	2057	2257	2321	2386	1872	2164	2457	2668	2879	3877
2,5	2101	2154	2207	2411	2615	2679	2743	2009	2422	2835	3085	3335	4726
3	2420	2479	2537	2745	2953	3017	3082	2137	2663	3188	3478	3768	5527
3,5	2717	2783	2850	3061	3271	3336	3402	2257	2887	3516	3847	4178	6281
4	2991	3068	3145	3357	3569	3636	3703	2368	3094	3820	4192	4565	6986
4,5	3243	3333	3422	3634	3846	3916	3986	2470	3284	4098	4514	4929	7643
5	3473	3577	3680	3892	4104	4177	4250	2563	3457	4352	4811	5270	8253
6	3866	4005	4143	4350	4558	4640	4722	2723	3754	4785	5334	5883	9328
7	4170	4352	4534	4732	4931	5025	5120	2847	3983	5119	5761	6404	10211
8	4385	4618	4852	5038	5224	5333	5443	2936	4145	5353	6093	6833	10902
9	4511	4804	5097	5266	5436	5563	5691	2990	4239	5489	6329	7169	11401
10	4548	4909	5270	5419	5567	5716	5865	3009	4267	5525	6469	7414	11708


FRM 100080... DN 80 - maks. akış [Nm³/sa] yoğunluk 0,81 kg/m³ (K_G) ile doğal gaz

FRM ...	MD							HD					
p_d [bar]	0,1	0,15	0,2	0,25	0,3	0,35	0,4	0,4	0,5	0,75	1	1,25	1,5
p_u [bar]													
0,2	407	469	531										
0,5	708	767	825	1037	1249	1331	1414	1655					
0,75	951	1008	1065	1282	1498	1579	1660	1753	1784				
1	1188	1244	1300	1521	1741	1821	1900	1848	1881	1914			
1,5	1642	1698	1753	1982	2210	2287	2364	2030	2224	2417	2620	2823	
2	2070	2128	2185	2420	2655	2731	2807	2202	2546	2891	3139	3387	4561
2,5	2471	2534	2596	2836	3077	3152	3227	2363	2849	3335	3629	3923	5560
3	2847	2916	2985	3230	3474	3550	3625	2515	3132	3750	4092	4433	6503
3,5	3196	3275	3353	3601	3848	3925	4002	2655	3396	4137	4526	4915	7389
4	3519	3610	3700	3949	4199	4278	4357	2786	3640	4494	4932	5371	8219
4,5	3816	3921	4026	4275	4525	4607	4689	2905	3863	4821	5310	5799	8992
5	4086	4208	4330	4579	4828	4914	5000	3015	4067	5120	5660	6200	9709
6	4549	4711	4874	5118	5362	5459	5555	3203	4416	5629	6275	6921	10974
7	4906	5120	5334	5567	5801	5912	6023	3350	4686	6022	6778	7534	12012
8	5159	5433	5708	5927	6145	6274	6403	3455	4876	6298	7168	8038	12825
9	5307	5652	5997	6196	6395	6545	6695	3518	4988	6457	7446	8435	13413
10	5350	5775	6200	6375	6549	6724	6900	3540	5020	6500	7611	8722	13774

Cihaz seçimi

Akış tabloları



FRM 250065 UHD... DN 65 - maks. akış [Nm³/h] yoğunluk 0,81 kg/m³ (AC 10) ile doğal gaz

FRM 250065 UHD... DN 65 - maks. akış [Nm³/h] yoğunluk 0,81 kg/m³ (AC 5) ile doğal gaz

FRM ...	UHD							
p_d [bar]	1	1,5	2	2,5	3	3,5	4	
p_u [bar]								
1,5	1002							
2	1093	1233						
2,5	1185	1598	2011					
3	1275	1692	2108	2537				
3,5	1366	1829	2291	2768	3705			
4	1456	1964	2472	2995	4040	5085		
6	1813	2495	3177	3880	4695	5511	6351	
8	2164	3008	3852	4722	5688	6655	7650	
10	2509	3503	4498	5523	6622	7721	8854	
12	2847	3981	5114	6282	7497	8712	9964	
14	3180	4440	5700	6999	8312	9626	10979	
16	3506	4881	6257	7674	9068	10463	11900	
18	3827	5305	6784	8307	9765	11224	12726	
20	4141	5711	7281	8898	10403	11908	13458	
22	4449	6099	7748	9448	10982	12515	14096	
25	4900	6647	8394	10194	11738	13283	14875	

FRM ...	UHD							
p_d [bar]	1	1,5	2	2,5	3	3,5	4	
p_u [bar]								
1,5	979							
2	1024	1195						
2,5	1068	1282	1496					
3	1112	1259	1405	1556				
3,5	1156	1351	1545	1745	2038			
4	1201	1442	1682	1931	2318	2706		
6	1378	1795	2213	2643	3296	3949	4622	
8	1555	2133	2711	3307	4039	4771	5525	
10	1732	2455	3178	3923	4728	5534	6365	
12	1909	2760	3612	4489	5364	6239	7140	
14	2086	3050	4014	5007	5946	6885	7852	
16	2263	3323	4383	5476	6474	7472	8500	
18	2440	3580	4721	5896	6948	8000	9084	
20	2617	3822	5026	6268	7369	8470	9604	
22	2794	4047	5300	6590	7735	8881	10060	
25	3060	4354	5649	6983	8185	9387	10625	

Cihaz seçimi

Akış tabloları



FRM 250080 UHD... DN 80 - maks. akış [Nm³/h] yoğunluk 0,81 kg/m³ (AC 10) ile doğal gaz **FRM 250080 UHD... DN 80 - maks. akış [Nm³/h] yoğunluk 0,81 kg/m³ (AC 5) ile doğal gaz**

FRM ...	UHD						
p_d [bar]	1	1,5	2	2,5	3	3,5	4
p_u [bar]							
1,5	1178						
2	1286	1450					
2,5	1394	1880	2366				
3	1501	1991	2480	2985			
3,5	1607	2151	2695	3256	4359		
4	1713	2311	2908	3524	4753	5982	
6	2133	2935	3738	4564	5524	6484	7472
8	2546	3539	4532	5556	6692	7829	9000
10	2951	4122	5292	6498	7791	9084	10417
12	3350	4683	6016	7390	8820	10249	11722
14	3741	5224	6706	8234	9779	11324	12917
16	4125	5743	7361	9028	10669	12309	14000
18	4502	6241	7981	9773	11489	13204	14972
20	4871	6718	8566	10469	12239	14009	15833
22	5234	7175	9115	11115	12920	14724	16583
25	5764	7820	9875	11992	13810	15627	17500

FRM ...	UHD						
p_d [bar]	1	1,5	2	2,5	3	3,5	4
p_u [bar]							
1,5	1152						
2	1204	1406					
2,5	1256	1508	1760				
3	1308	1481	1653	1831			
3,5	1360	1589	1817	2053	2398		
4	1412	1696	1979	2271	2727	3183	
6	1621	2112	2604	3110	3878	4646	5437
8	1829	2510	3190	3891	4752	5613	6500
10	2037	2888	3739	4615	5563	6511	7488
12	2246	3247	4249	5281	6311	7340	8400
14	2454	3588	4722	5890	6995	8100	9238
16	2662	3910	5157	6442	7616	8790	10000
18	2871	4212	5554	6937	8174	9412	10687
20	3079	4496	5913	7374	8669	9964	11299
22	3287	4761	6235	7753	9100	10448	11836
25	3600	5123	6646	8215	9629	11043	12500



$$\dot{V}_{\text{kullanılan gaz}} = \dot{V}_{\text{hava}} \times f$$

$$f = \frac{\text{Hava yoğunluğu}}{\text{Kullanılan gazın özgül ağırlığı}}$$

Gaz türü	Özgül ağırlık [kg/m ³]	dv	f
Doğalgaz	0.81	0.65	1.24
Hava gazı	0.58	0.47	1.46
Sıvılaştırılmış petrol gazı (LPG)	2.08	1.67	0.77
Hava	1.24	1.00	1.00



Teknik geliştirme ve iyileştirme amacıyla değişiklik yapma hakkı saklıdır.

Karl Dungs GmbH & Co. KG
Karl-Dungs-Platz 1
73660 Urbach
Almanya

Telefon: +49 (0)7181-804-0
Faks: +49 (0)7181-804-166
E-posta: info@dungs.com
İnternet: www.dungs.com