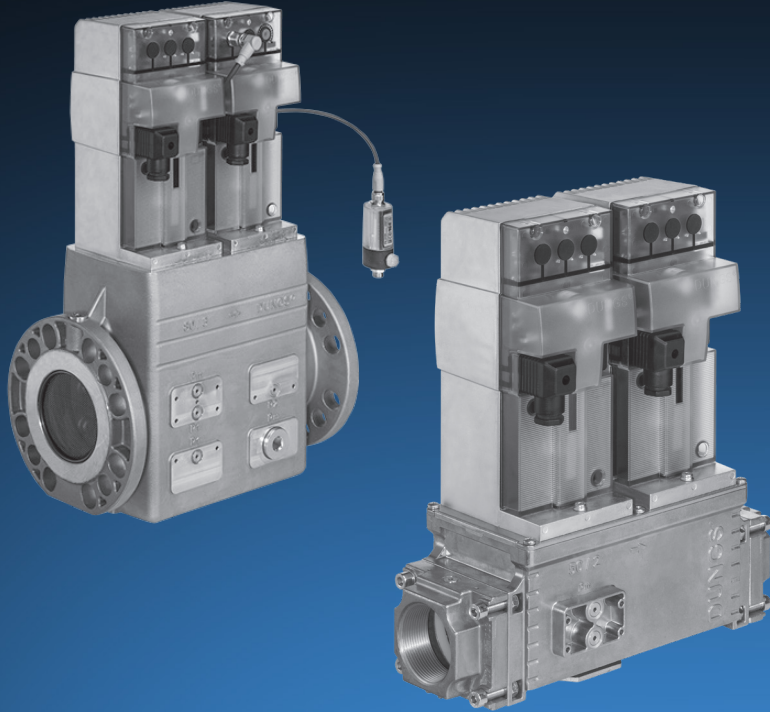


## GasMultiBloc® Modeli E



### GasMultiBloc® MBE Modeli E

MBE çok fonksiyonlu kontrol valfi, emniyet valflerinin açılıp kapatılması ve çıkış basıncının opsiyonel ayarı için iki adet emniyet kapatma valfi (ValveBody) içeren gövdeden ve iki adet elektronik sürücüden (ValveDrive) oluşan bir kombinasyondur.

- EN 161 standardına uygun 2 adet emniyet kapatma valfi
- 70 kPa (700 mbar) seviyesine kadar (maksimum giriş basıncı 700 mbar)
- Besleme gerilimi: 100-240 VAC ve 24 VDC
- EN 88-1 ve EN 88-3 standartlarına uygun regülatör fonksiyonu
- Komple basınç kontrol aralığı (0-50 kPa) için 3 adet sensör (PS)
- Düşük basınç kayıpları ile yüksek debi
- Biyogaz kullanımı hacimsel olarak %1,0 H<sub>2</sub>S'ye kadar test edilmiştir
- Modüler yapı
- Kolay montaj
- Hafif tasarım
- Dünya çapında geçerli sertifikalar

ValveBody VB	3
ValveDrive VD	4
PressureSensor PS	5
Teknik bilgiler	6-8
Sertifikalar	9
Montaj ölçüleri	10
Basınç boşaltma yerleri	11
MBE bileşenleri	12-14
Sistem aksesuarları	15
Kapasite abakları	16-22
İletişim	24

## ValveBody (VB)

ValveBody, tek bir gövdede iki adet yay yüklemeli emniyet kapatma valfinden oluşan bir kombinasyondur. Valfler, akımsız olarak her zaman kapalıdır.



## ValveDrive (VD)

ValveDrive, 100-240 VAC 50/60 Hz ve 24 VDC gerilim seçenekleri için adım motorlu bir elektronik aktuatördür. Her ValveDrive, tüm ValveBody modelleri ile kombine edilebilir. ValveDrive'e standart donanım olarak bir mavi çalışma ve görsel konum göstergesi entegre edilmiştir. Her bir ValveBody, iki adet ValveDrive ile donatılmış olmalıdır.

Aşağıda belirtilen modeller mevcuttur:

- VD-V-(AC/DC)  
Valf sürücüsü Açma/Kapama
- VD-R-(AC/DC)  
Valf sürücüsü Açma/Kapama ve basınç ayarlama fonksiyonu
- VD-(V/R)-(AC/DC)-POC  
Basınç ayarlama fonksiyonlu veya fonksiyonsuz Valf sürücüsü Açma/Kapama ve entegre kapalı konum şalteri



## PressureSensor (PS)

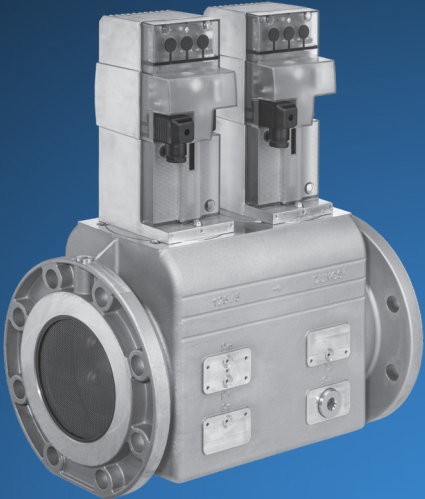
PressureSensor, dijital arayüzlü oldukça yüksek hassaslığa sahip elektronik bir basınç sensörüdür. PS, ValveBody'nin çıkış tarafına monte edilir.

Çıkış basıncı, PressureSensor tarafından tespit edilir. Basınç sinyali, BUS kablosu üzerinden VD-R'ye iletilir. Nominal değer manuel olarak VD-R'de ayarlanır.



**Çok fonksiyonlu valf MultiBloc® Model E**

Bağlantı ebatları genişlikleri	VB-050: VB-065...VB-150: VB-2L: VB-2½L...VB-6L:	Rp 1½ - 2 DN 65 - 150 NPT 1½ - 2 NPS 2½ - 6
Maksimum giriş basıncı	VB-050 VB-065...150 VB-2L VB-2 ½L...6L	p <sub>max.</sub> = 60 kPa (600 mbar) p <sub>max.</sub> = 70 kPa (700 mbar) p <sub>max.</sub> = 8 PSI (240 "W.C.) p <sub>max.</sub> = 10 PSI (280 "W.C.)
Çıkış basınç aralığı	Sadece VD-R... ve PS-... ile kombinasyonda PS-0: PS-10/40: PS-50/200:	0 kPa / 0 "W.C. 0,4-10 kPa / 1,6-40 "W.C. 2,0-50 kPa / 8,0-200 "W.C.
Kontrol hassasiyeti	± %5 veya ± 50 Pa (EN 88-3 uyarınca)	
Açma süresi	Yaklaşık 6 saniye %100'e kadar açık	
Kapatma süresi	< 1 saniye	
Devreye girme sıklığı	Maks. 360/saat	
Ortam sıcaklığı	-20 °C'den +60 °C'ye kadar	



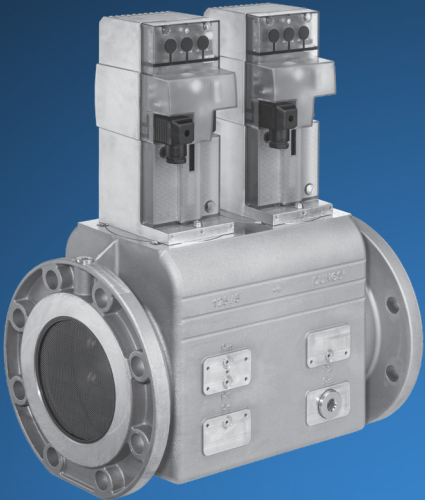
## Çok fonksiyonlu valf MultiBloc® Model E

Ortam	EN 437:2018 uyarınca Tesisata özgü gaz analizinin esas alınması koşuluyla 1,2,3 gaz kategorilerindeki gazlar, %100 hidrojen (kuru), hacim itibariyle en fazla %1,0 H <sub>2</sub> S içeren biyogazlar ve arıtma tesisleri gazları (DVGW G 260 (A)) (kuru) için uygundur. Sıvılaştırılmış petrol gazı tesisatlarında MBE... 0 °C altındaki sıcaklıklarda kullanılmamalıdır. Sadece gaz halindeki sıvılaştırılmış petrol gazları için uygundur; hidrokarbonlar sızdırmazlık malzemelerine zarar verir.
Valf V1, Valf V2	Sınıf A (EN 161), Grup 2 (EN 13611)
Elektrik bağlantısı	DIN EN 175301-803 uyarınca soket bağlantısı Koruma derecesi II (EN/UL 60730-1)
Gerilim / Frekans	VD-...-AC: 100-240 VAC, 50/60 Hz VD-...-DC: 24 VDC ± %30 Görev döngüsü %100
Her bir VD'de enerji tüketimi	VD-...-AC: Tahrik başına maks. 16 VA / 8 W Devreye sokma akımı: 0,02 saniye içerisinde maks. 1 A VD-...-DC: Tahrik başına maks. 8 W Devreye sokma akımı: 0,02 saniye içerisinde maks. 10 A
Koruma sınıfı	IEC 529 (EN 60529) uyarınca IP 55
Pislik tutucu donanım	Süzgeç Giriş öncesine uygun bir gaz filtresi bağlanmalıdır.



**Çok fonksiyonlu valf MultiBloc® Model E**

Titreşim direnci	VD-...-AC: EN 13611 uyarınca test edilip onaylanmış VD-...-DC: EN 13611 ve MIL-810G uyarınca test edilip onaylanmış
Görev döngüsü	%100
Montaj konumu	Dikey düzlemden yatay olana kadar.
Gazla temaslı parçaların malzemesi	Gövde: Alüminyum Contalar: NBR bazlı (VB-050 ve VB-2L) VMQ (VB-065...150 ve VB-2½L...6L)



CE: EN 13611; EN 161; EN 126; EN 88-1; EN 88-3

cUL<sub>us</sub>: UL Listed to UL 429 and to ANSI Z21.21/CSA 6.5 C/I  
UL Listed to ANSI Z21.18/CSA 6.3

VB-100 ve VB-125:  
UL Recognized to UL 429 and to ANSI Z21.21/CSA 6.5 C/I

FM: Approval Class 7400

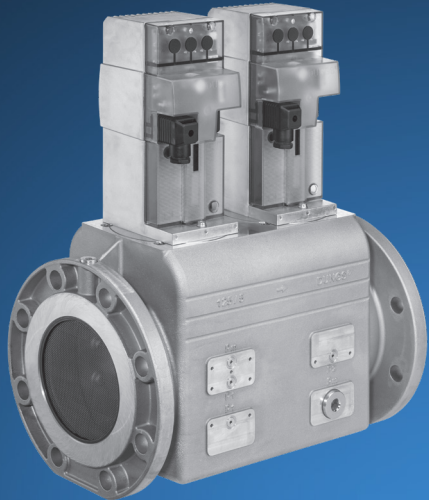
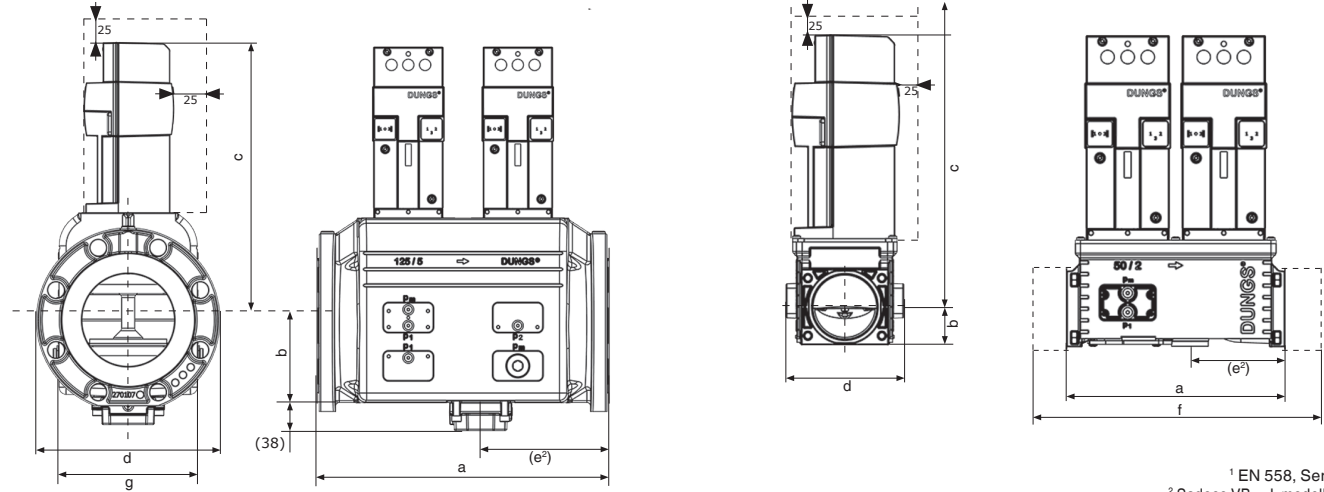
AGA: AS 4629-2005

EAC: TP TC 010/2011; TP TC 004/2011; TP TC 020/2011; TP TC 016/2011

UA: EN 13611; EN 161; EN 88-1



## Montaj ölçüleri



<sup>1</sup> EN 558, Seri 1

<sup>2</sup> Sadece VB-...L modelleri

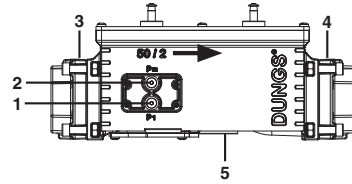
<sup>3</sup> DN, EN 1092-1:2007 PN 16 (faturalı yüzey)

<sup>4</sup> NPS, ASME 16.5 Class 150 (faturalı yüzey)

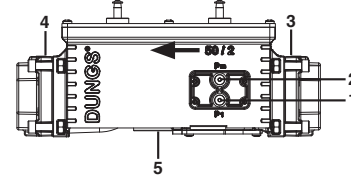
Tip	Ebat	Montaj ölçüleri							Ağırlık	Orta bölme hacmi
		a	b	c	d	e <sup>2</sup>	f	g		
MBE-050-...	Rp 2 / NPT 2	250 mm	44 mm	313 mm	135 mm	109 mm	327 mm	-	8,9 kg	0,95 l
<b>MBE-2L-...</b>	<b>Rp 2 / NPT 2</b>	<b>9.8 in</b>	<b>1.7 in</b>	<b>12.3 in</b>	<b>5.3 in</b>	<b>4.3 in</b>	<b>12.9 in</b>	-	<b>19.6 lbs</b>	<b>0,95 l</b>
MBE-065-...	<sup>3+4</sup> DN 65	290 mm	106 mm	382 mm	180 mm	121 mm	-	136 mm	13,5 kg	2,36 l
<b>MBE-2½L-...</b>	<b><sup>3+4</sup>NPS 2½</b>	<b>11.4 in</b>	<b>4.2 in</b>	<b>15.0 in</b>	<b>7.1 in</b>	<b>4.8 in</b>	-	<b>5.4 in</b>	<b>29.7 lbs</b>	<b>2,36 l</b>
MBE-080-...	<sup>3+4</sup> DN 80	310 mm	106 mm	382 mm	193 mm	126 mm	-	146 mm	14,5 kg	2,68 l
<b>MBE-3L-...</b>	<b><sup>3+4</sup>NPS 3</b>	<b>12.2 in</b>	<b>4.2 in</b>	<b>15.0 in</b>	<b>7.6 in</b>	<b>5.9 in</b>	-	<b>5.7 in</b>	<b>32.0 lbs</b>	<b>2,68 l</b>
MBE-100-...	<sup>3</sup> DN 100	350 mm	106 mm	382 mm	225 mm	140 mm	-	171 mm	17,0 kg	3,82 l
<b>MBE-4L-...</b>	<b><sup>4</sup>NPS 4</b>	<b>13.8 in</b>	<b>4.2 in</b>	<b>15.0 in</b>	<b>8.8 in</b>	<b>5.5 in</b>	-	<b>6.7 in</b>	<b>37.5 lbs</b>	<b>3,82 l</b>
MBE-125-...	<sup>3</sup> DN 125	400 mm	118 mm	382 mm	253 mm	176 mm	-	196 mm	18,5 kg	5,35 l
<b>MBE-5L-...</b>	<b><sup>4</sup>NPS 5</b>	<b>15.7 in</b>	<b>4.6 in</b>	<b>15.0 in</b>	<b>10.9 in</b>	<b>6.9 in</b>	-	<b>7.7 in</b>	<b>40.7 lbs</b>	<b>5,35 l</b>
MBE-150-...	<sup>3+4</sup> DN 150	480 mm	132 mm	382 mm	282 mm	204 mm	-	216 mm	23,9 kg	6,93 l
<b>MBE-6L-...</b>	<b><sup>3+4</sup>NPS 6</b>	<b>18.9 in</b>	<b>5.2 in</b>	<b>15.0 in</b>	<b>11.1 in</b>	<b>8.0 in</b>	-	<b>8.5 in</b>	<b>52,7 lbs</b>	<b>6,93 l</b>

Basınç boşaltma yerleri

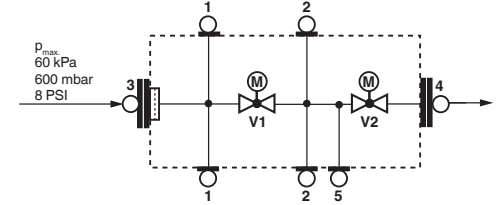
**VB-050  
VB-2L**



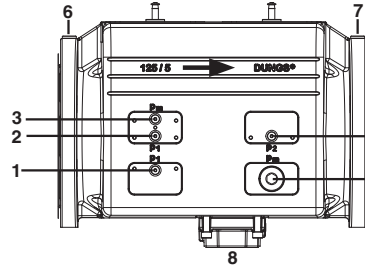
**1, 2, 3, 4**  
Dişli tapa G $\frac{1}{8}$  ISO 228



**5**  
Dişli tapa  
Sadece VB-2L modeli için: Tahliye hattı bağlantısı NPT 1



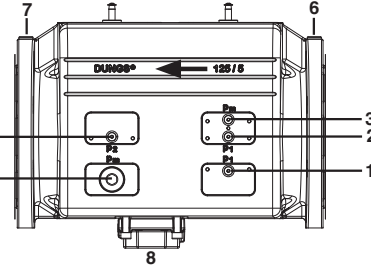
**VB-065...150  
VB-2½L...6L**



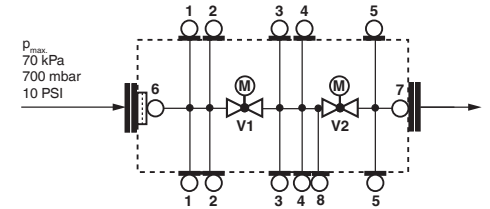
**1, 2, 3, 5**  
Dişli tapa G $\frac{1}{8}$  ISO 228

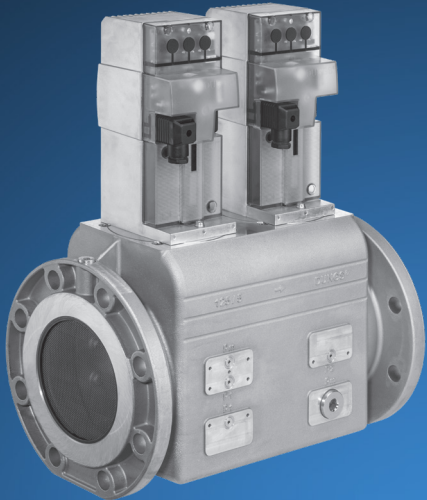
**4**  
Sistem aksesuarı için G $\frac{3}{4}$

**6, 7**  
Dişli tapa G $\frac{1}{4}$  ISO 228



**8**  
Sadece VB...L modeli için: Tahliye hattı bağlantısı  
VB-2½L = 1¼" NPT  
VB-3L = 1½" NPT  
VB-4L = 2" NPT  
VB-5L = 2" NPT  
VB-6L = 2½" NPT





ValveBody		
Tanım	Bağlantı ebatları	Ürün sipariş numarası
VB-050	Rp 1½ - 2	274846
VB-065	DN 65	274659
VB-080	DN 80	274661
VB-100	DN 100	274663
VB-125	DN 125	274665
VB-150	DN 150	274667
VB-2L	NPT 1½ - 2	274847
VB-2½L	NPS 2½	274660
VB-3L	NPS 3	274662
VB-4L	NPS 4	274664
VB-5L	NPS 5	274666
VB-6L	NPS 6	274668



MBE bileşenleri

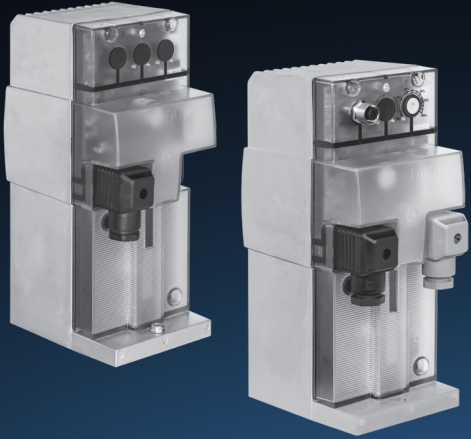


**ValveDrive**

Tanım	Ürün sipariş numarası	Gerilim	Valf fonksiyonu	Regülatör fonksiyonu	Pozisyon şalteri	Pozisyon göstergesi	Çalışma göstergesi
VD-V-AC	272262	100-240 VAC 50/60 Hz	x			x	x
VD-V-AC-POC	275358		x		x	x	x
VD-R-AC	274654		x	x		x	x
VD-R-AC-POC	275361		x	x	x	x	x
VD-V-DC	275359	24 VDC	x			x	x
VD-V-DC-POC	275360		x		x	x	x
VD-R-DC	275362		x	x		x	x
VD-R-DC-POC	275363		x	x	x	x	x

**PressureSensor**

Tanım	Ürün sipariş numarası	Maks. çalışma basıncı	Çıkış basıncı			
			Min.		Maks.	
			[kPa]	["W.C.]	[kPa]	["W.C.]
PS-0	275265	20 kPa	-0,5	-2	0,5	2
PS-10/40	275263	70 kPa	0,4	1,6	10	40
PS-50/200	275264	70 kPa	2	8	50	200
Bus kablosu 1,5 m	276911	-	-	-	-	-

**MBE bileşenleri****ValveDrive Seti**

Tanım	Ürün sipariş numarası	VD-R	PS	BUS kablosu	Basınç anahtarı
VD-R-AC SETİ 10/40	279299	VD-R-AC	PS-10/40	dahil	-
VD-R-AC SETİ 50/200	279300	VD-R-AC	PS-50/200	dahil	-
VD-R-AC SETİ 0	290480	VD-R-AC	PS-0	dahil	-
VD-R-AC SETİ GW 10/40	292184	VD-R-AC	PS-10/40	dahil	GW 150 A5/1
VD-R-AC SETİ GW 50/200	292187	VD-R-AC	PS-50/200	dahil	GW 500 A5/1

## Sistem aksesuarı



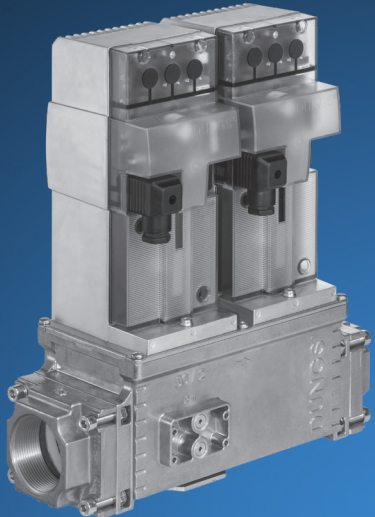
- **VPS 504 (VB-100'e kadar)**  
<https://www.dungs.com/en/product/vps-504-valve-proving-system-for-multifunctional-gas-controls>
- **Basınç anahtarı**  
<https://www.dungs.com/en/productgroups/pressure-switches-for-gas-and-air>
- **Manometre**  
<https://www.dungs.com/en/product/manometers-accessories-pressure-gauge-push-button-cock-pressure-gauge-shutoff-valve>
- **Kablo bağlantı soketleri**

**Kapasite abakları**

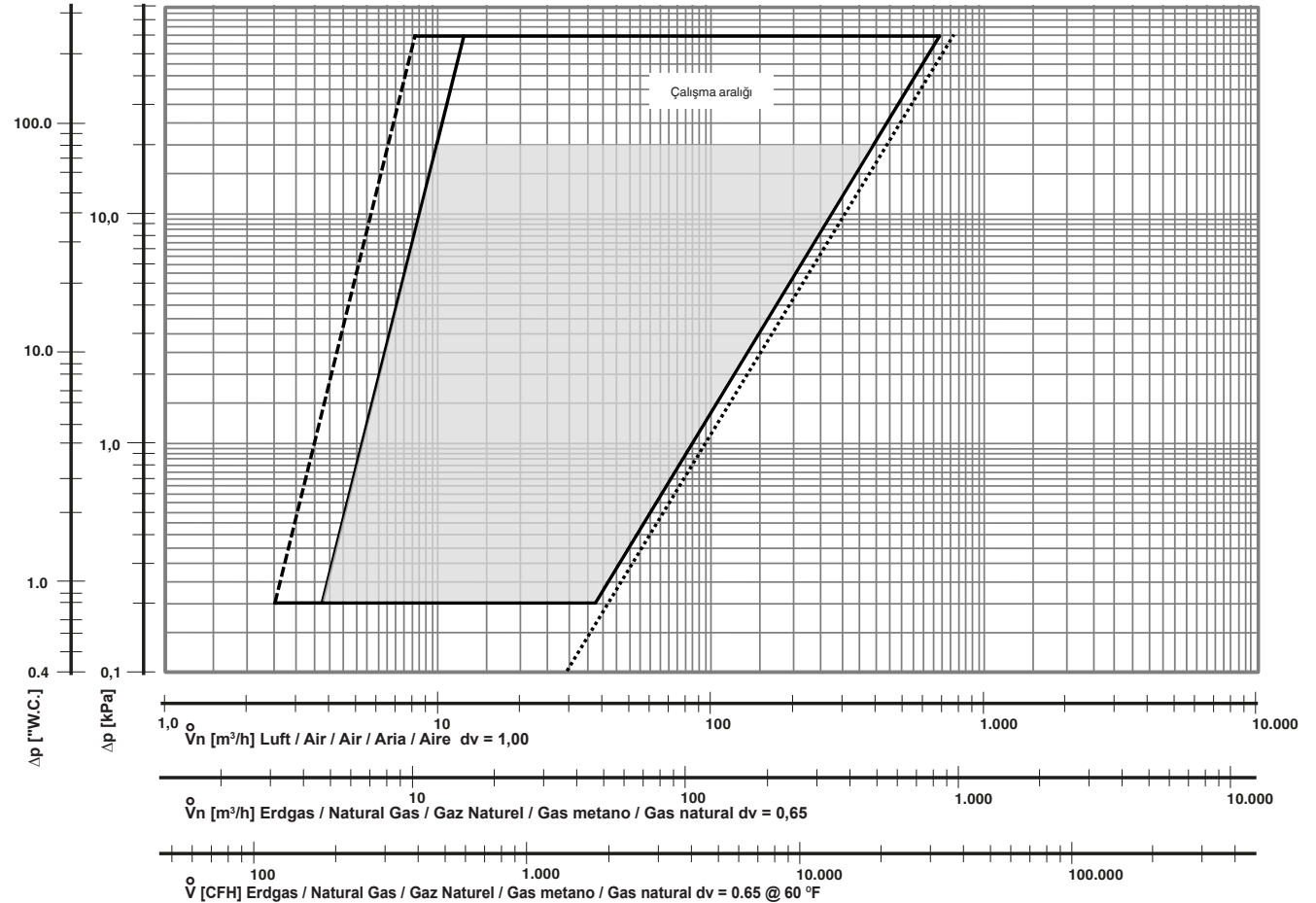
EN 88-1 / EN 88-3 uyarınca çalışma aralığı

Temel  
+15 °C, 101,3 kPa / 60 °F, 407 "W.C.  
kuru

- ..... MBE-...-VV
- MBE-...-VR
- - - - -  $p_2 < 10,0 \text{ kPa} / 40 \text{ "W.C.}$
- $p_2 = 0 \text{ kPa} / 0 \text{ "W.C.}$



**MBE-050-... (Rp 1 1/2)**  
**MBE-2L-... (NPT 1 1/2)**

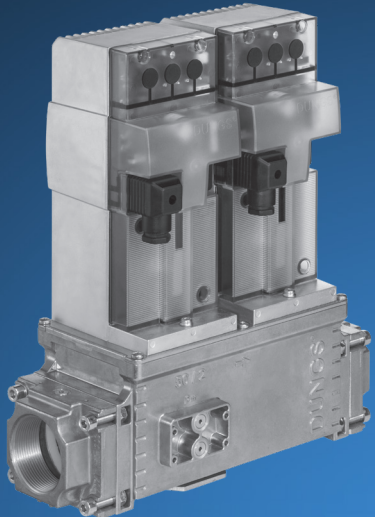


**Kapasite abakları**

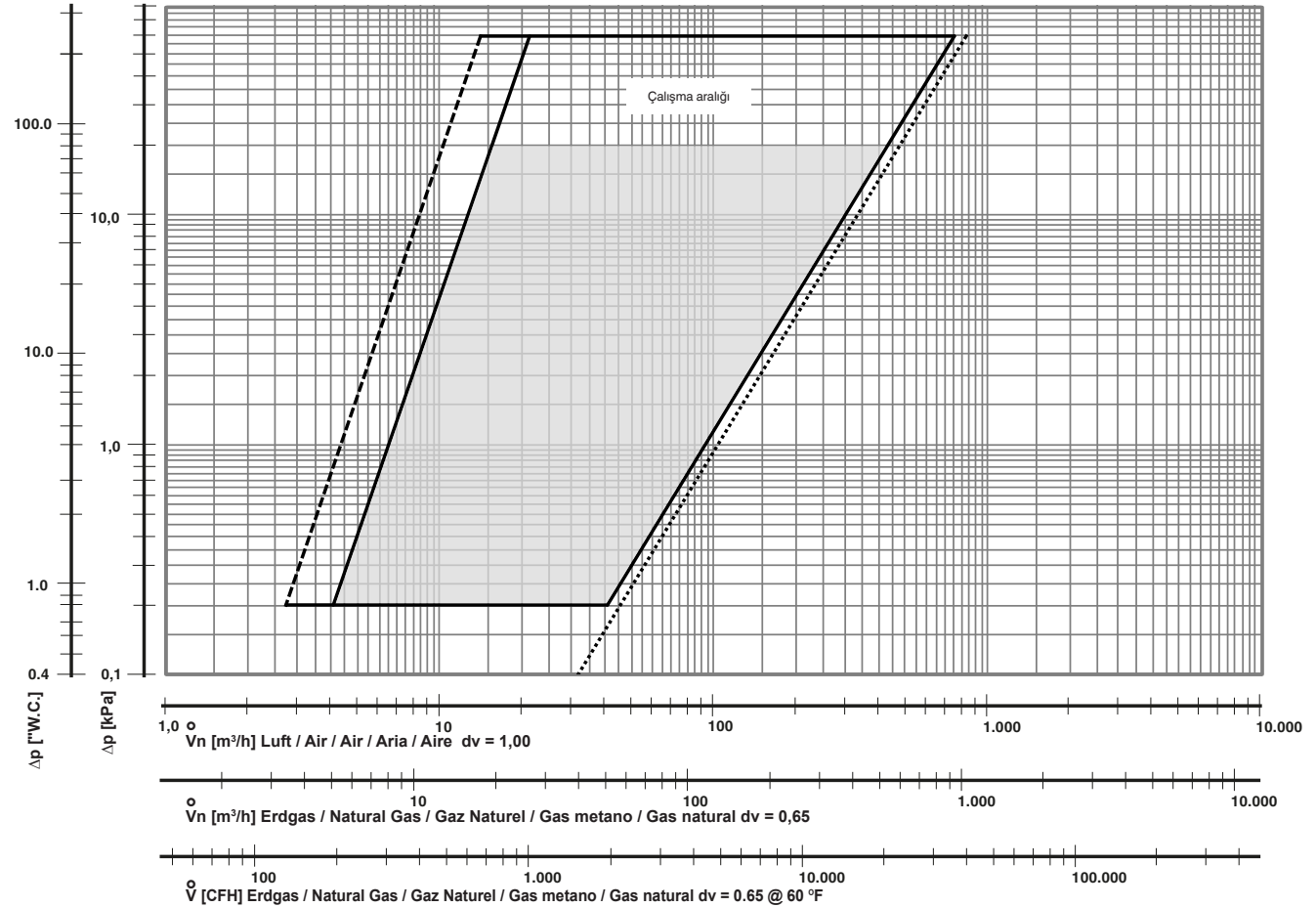
EN 88-1 / EN 88-3 uyarınca çalışma aralığı

Temel  
+15 °C, 101,3 kPa / 60 °F, 407 "W.C.  
kuru

- ..... MBE-...-VV
- MBE-...-VR
- - - - -  $p_2 < 10,0 \text{ kPa} / 40 \text{ "W.C.}$
- $p_2 = 0 \text{ kPa} / 0 \text{ "W.C.}$



**MBE-050-... (Rp 2)**  
**MBE-2L-... (NPT 2)**

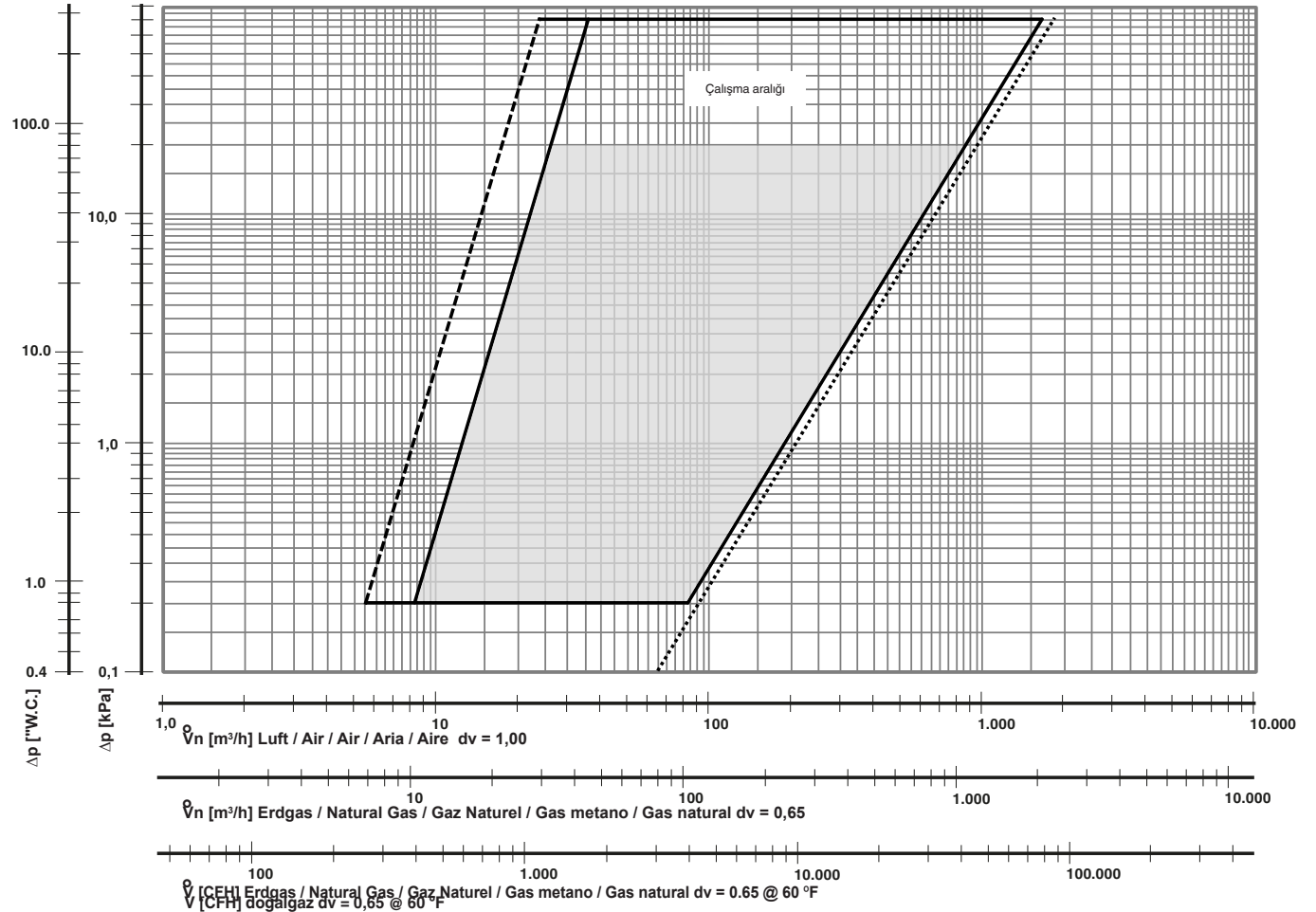
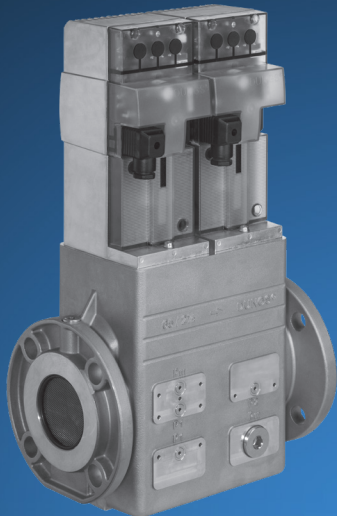


**Kapasite abakları**

EN 88-1 / EN 88-3 uyarınca çalışma aralığı

Temel  
+15 °C, 101,3 kPa / 60 °F, 407 "W.C.  
kuru

- ..... MBE-...-VV
- MBE-...-VR
- - - - -  $p_2 < 10,0 \text{ kPa} / 40 \text{ "W.C.}$
- $p_2 = 0 \text{ kPa} / 0 \text{ "W.C.}$

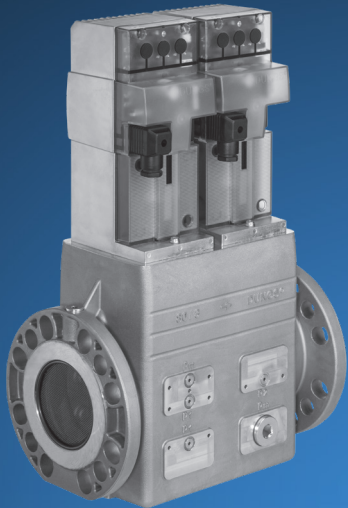


**Kapasite abakları**

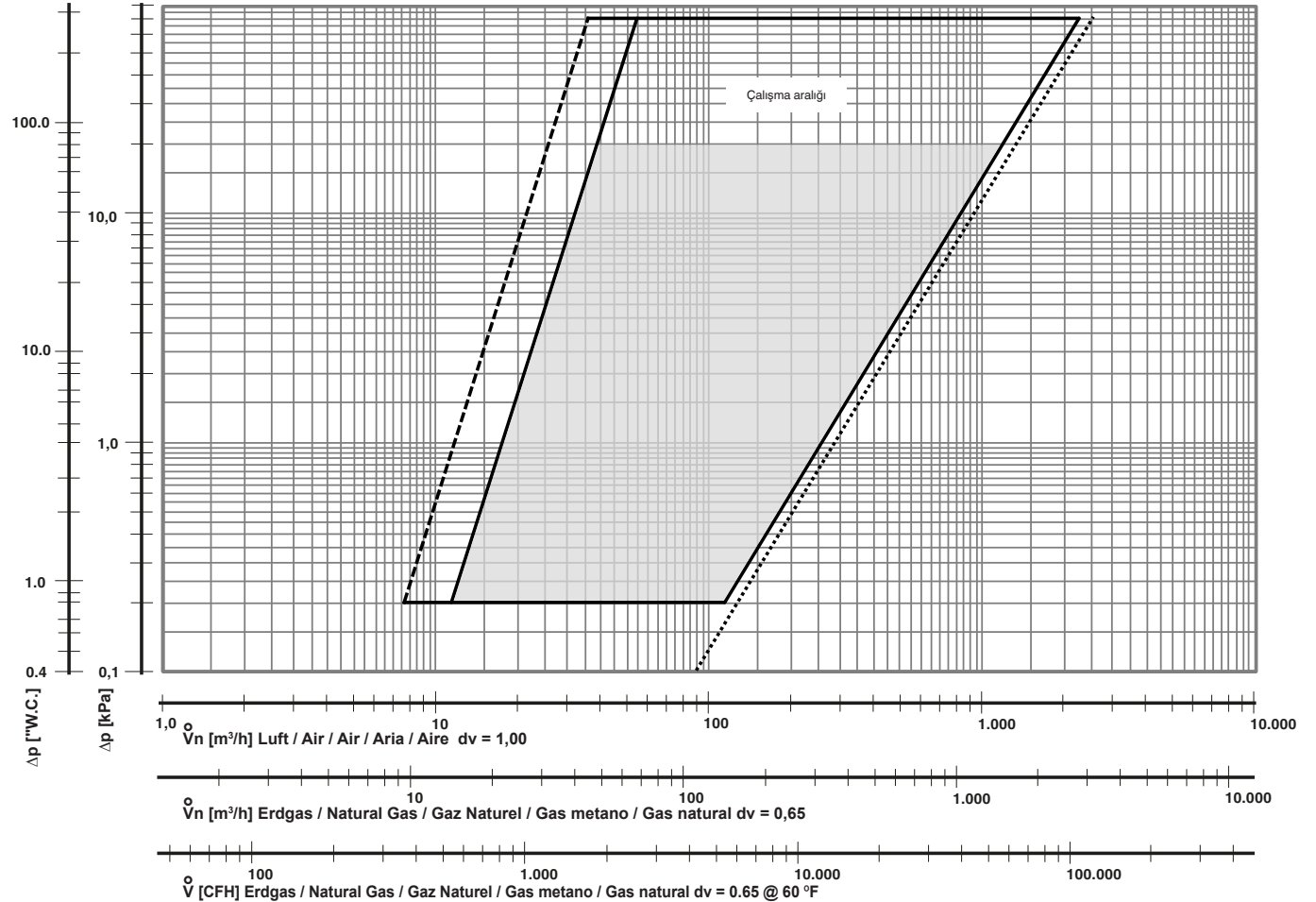
EN 88-1 / EN 88-3 uyarınca çalışma aralığı

Temel  
+15 °C, 101,3 kPa / 60 °F, 407 "W.C.  
kuru

- ..... MBE-...-VV
- MBE-...-VR
- - - - -  $p_2 < 10,0 \text{ kPa} / 40 \text{ "W.C.}$
- $p_2 = 0 \text{ kPa} / 0 \text{ "W.C.}$



MBE-080-...  
MBE-3L-...



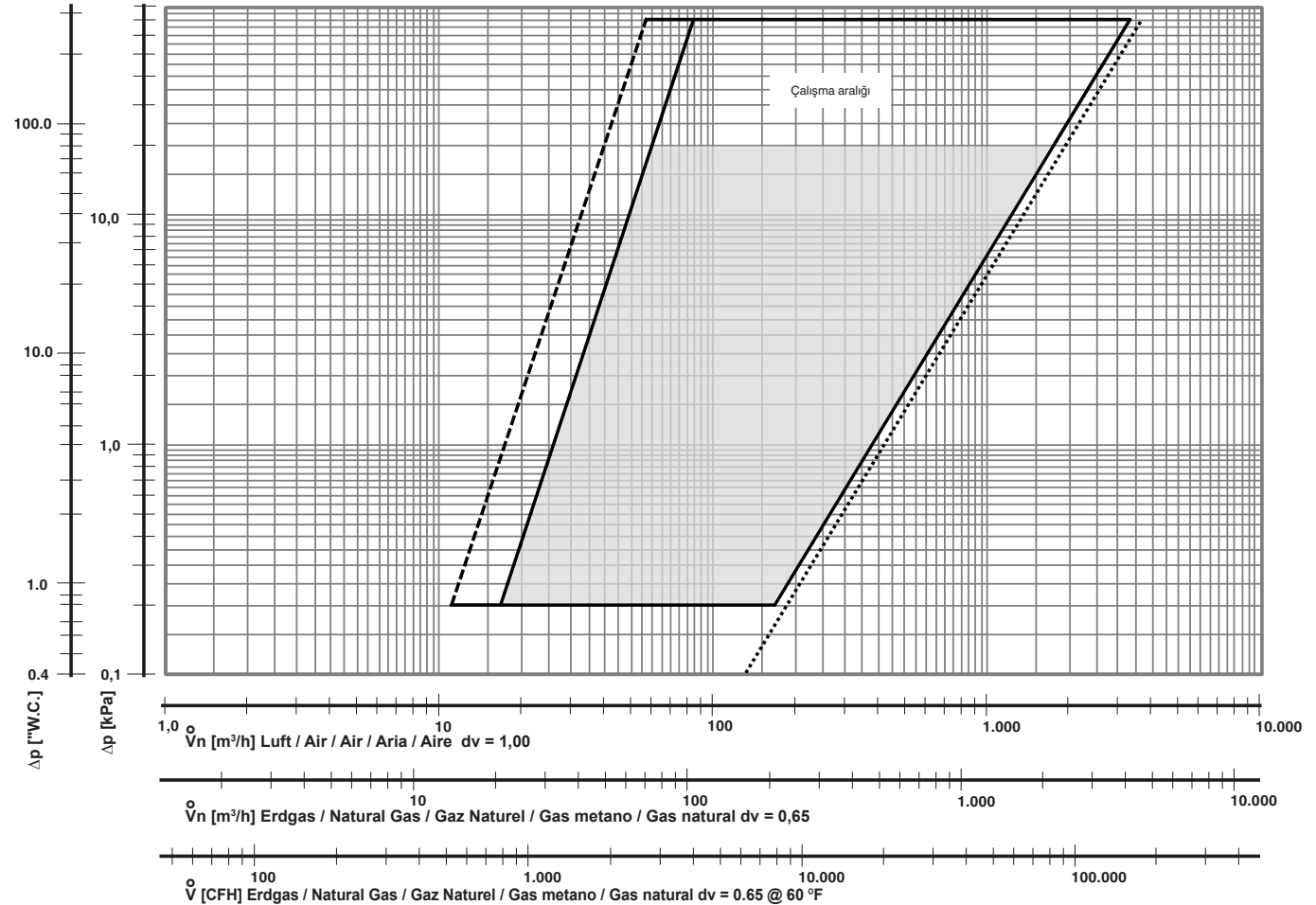
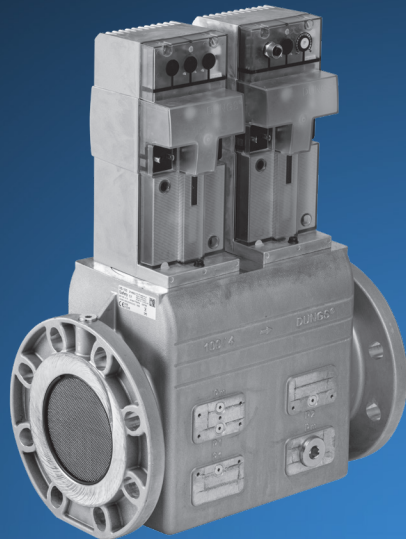
**Kapasite abakları**

EN 88-1 / EN 88-3 uyarınca çalışma aralığı

Temel  
+15 °C, 101,3 kPa / 60 °F, 407 "W.C.  
kuru

- ..... MBE-...-VV
- MBE-...-VR
- - - - -  $p_2 < 10,0 \text{ kPa} / 40 \text{ "W.C.}$
- $p_2 = 0 \text{ kPa} / 0 \text{ "W.C.}$

MBE-100-...  
MBE-4L-...

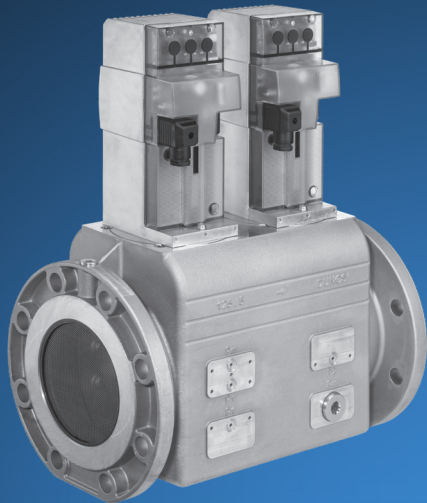


**Kapasite abakları**

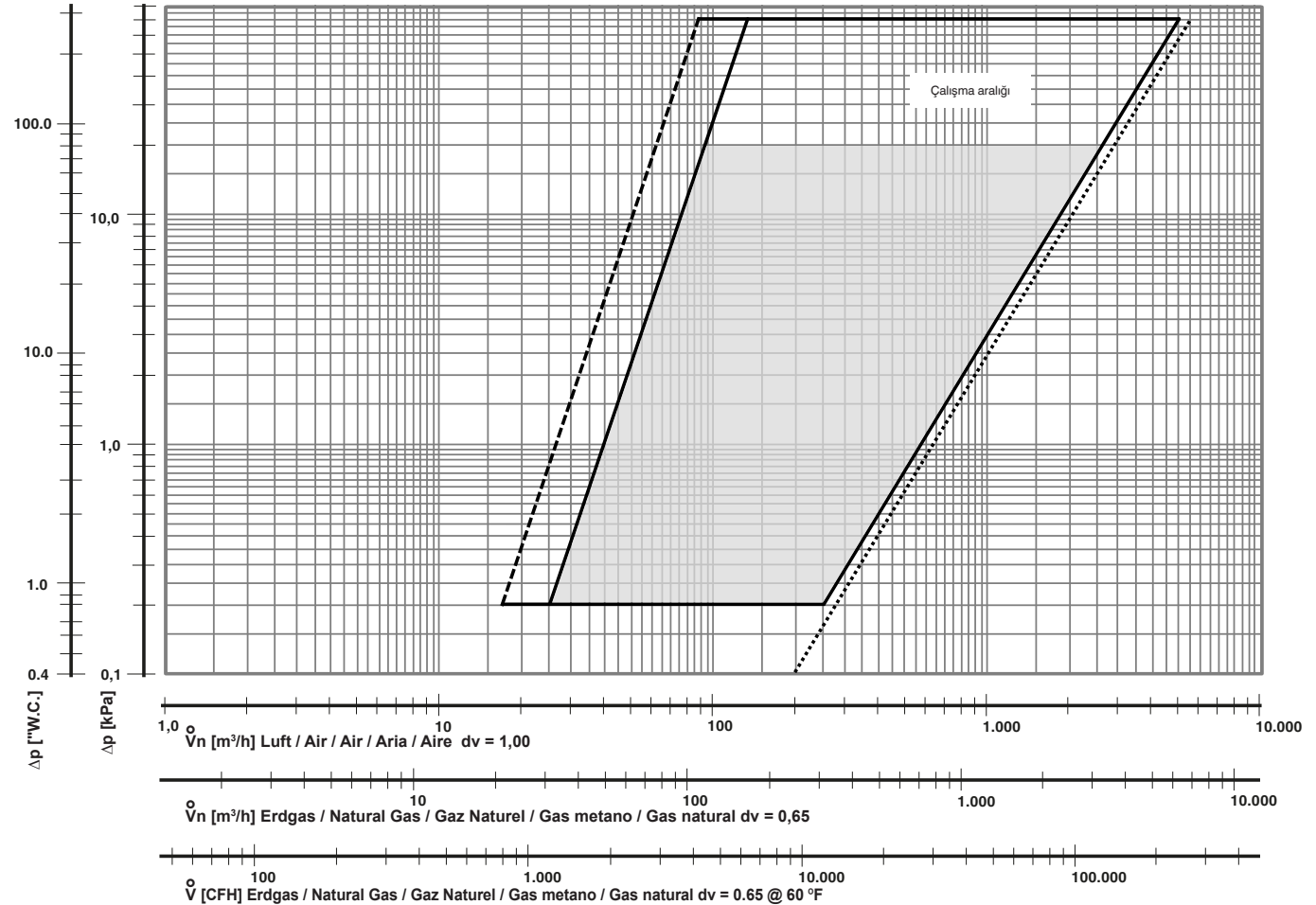
EN 88-1 / EN 88-3 uyarınca çalışma aralığı

Temel  
+15 °C, 101,3 kPa / 60 °F, 407 "W.C.  
kuru

- ..... MBE-...-VV
- MBE-...-VR
- - - - -  $p_2 < 10,0 \text{ kPa} / 40 \text{ "W.C.}$
- $p_2 = 0 \text{ kPa} / 0 \text{ "W.C.}$



MBE-125-...  
MBE-5L-...



**Kapasite abakları**

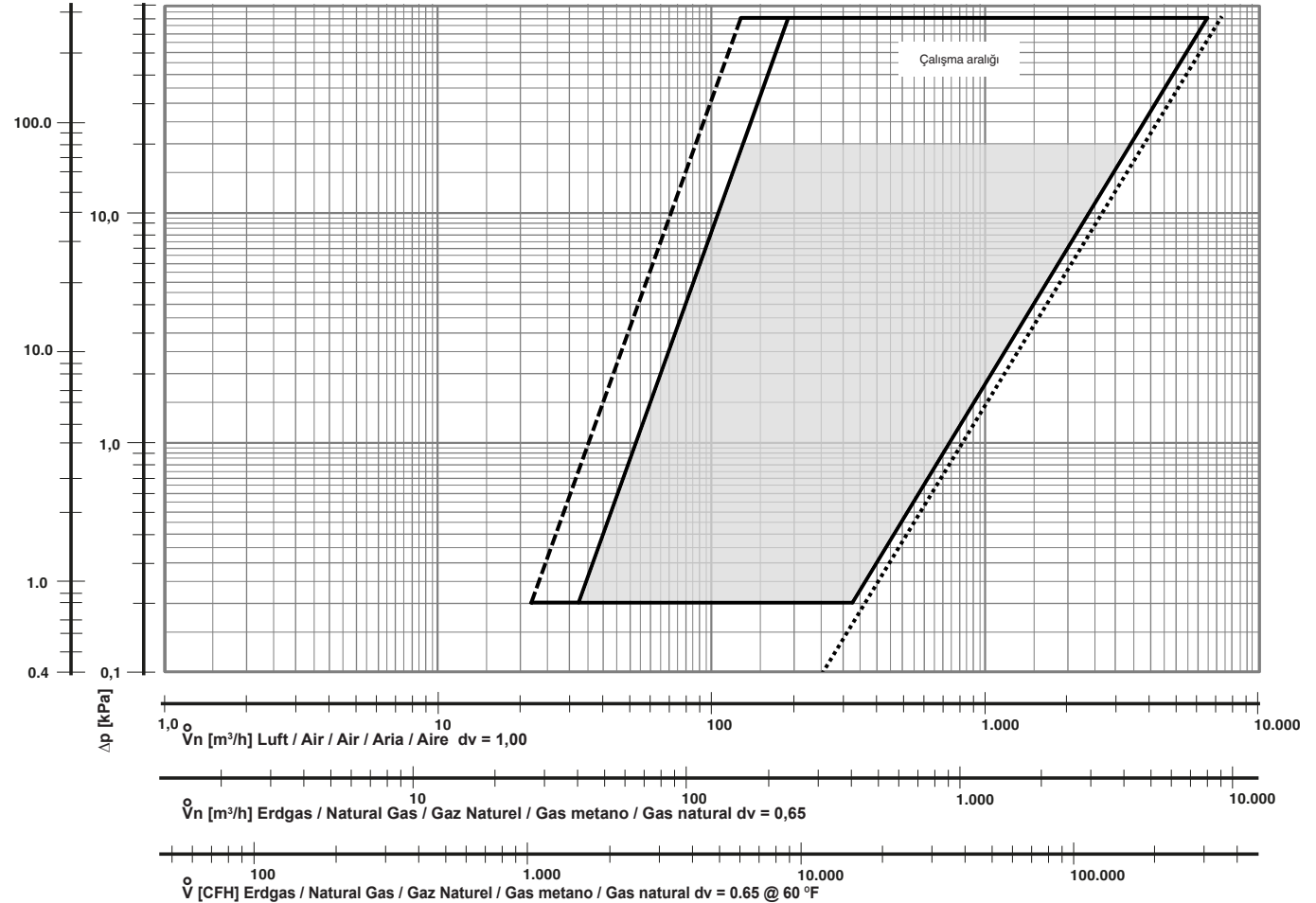
EN 88-1 / EN 88-3 uyarınca çalışma aralığı

Temel  
+15 °C, 101,3 kPa / 60 °F, 407 "W.C.  
kuru

- ..... MBE-...-VV
- MBE-...-VR
- - - - -  $p_2 < 10,0 \text{ kPa} / 40 \text{ "W.C.}$
- $p_2 = 0 \text{ kPa} / 0 \text{ "W.C.}$



MBE-150-...  
MBE-6L-...



$$\dot{V}_{\text{kullanılan gaz}} = \dot{V}_{\text{Hava}} \times f$$

$$f = \sqrt{\frac{\text{Hava yoğunluğu}}{\text{Kullanılan gazın yoğunluğu}}}$$

Gaz cinsi	Yoğunluk [kg/m³]	dv	f
Doğalgaz	0,81	0,65	1,24
Hava gazı	0,58	0,47	1,46
Sıvılaştırılmış petrol gazı (LPG)	2,08	1,67	0,77
Hava	1,24	1,00	1,00
Hidrojen	0,085	0,069	3,82

Teknik geliştirme ve iyileştirme amacıyla değişiklik yapma hakkı saklıdır.

**Karl Dungs GmbH & Co. KG  
Karl-Dungs-Platz 1  
73660 Urbach,  
Almanya**

**Telefon +49 7181-804-0  
Faks +49 7181-804-166  
E-posta: [info@dungs.com](mailto:info@dungs.com)  
İnternet: [www.dungs.com](http://www.dungs.com)**